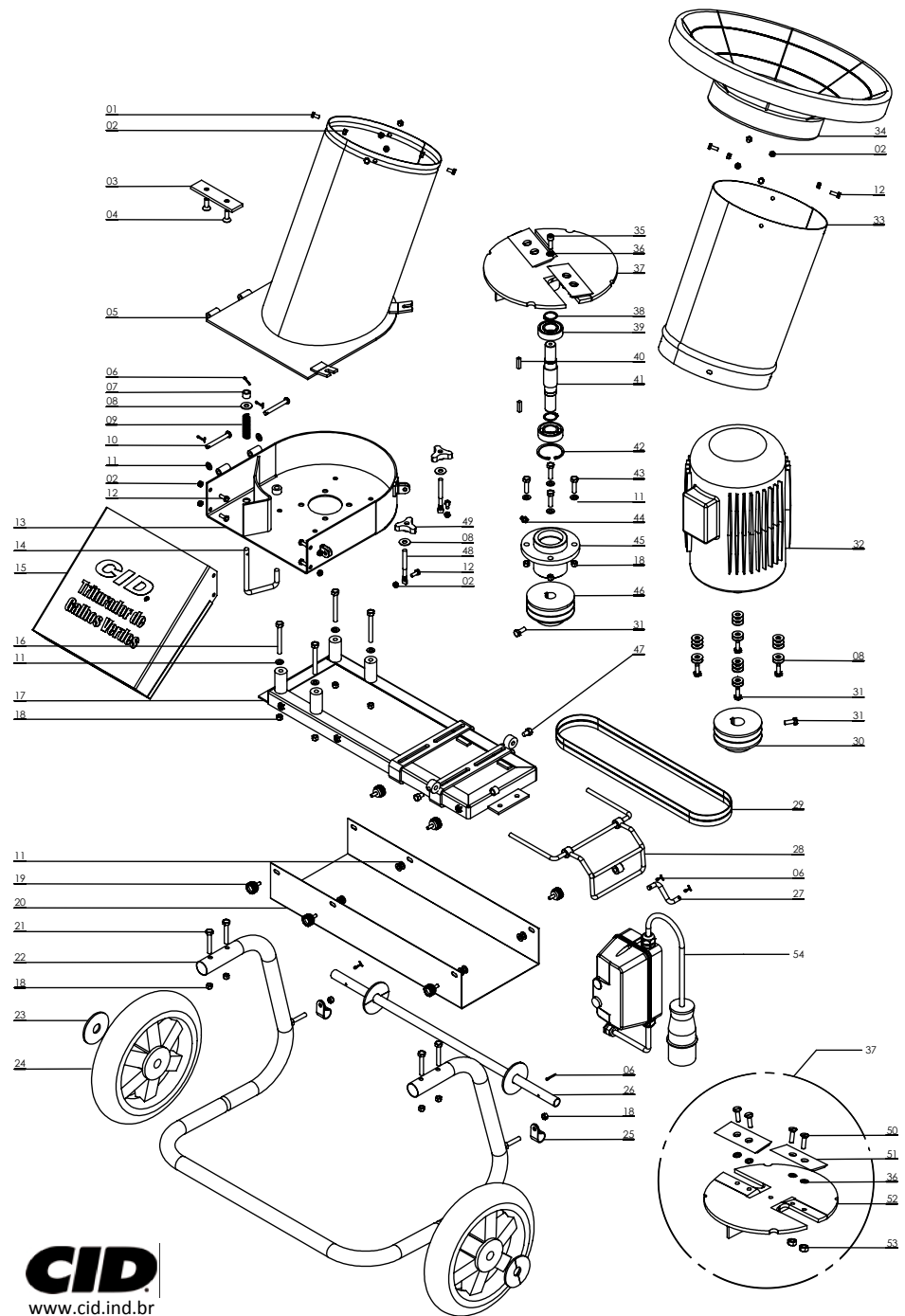


TRITUTADOR DE GALHOS VERDES CID 55 SL 5,0CV

Nº	CÓDIGO	Qt.	DESCRIÇÃO	EAN13
1	2120-0613	4	Parafuso sext. MA RI M6 x 12 ZA classe 8.8	7897799512196
2	2106-0606	14	Porca sext. autotravante c/ nylon M6 (MA) ZB	7897799509110
3	3216-0212	1	Contra-faca 1/4" x 1.1/4" x 122mm trig	7897799509981
4	2135-0821	2	Paraf. cab. chata sext. int. M8x20 - allen	7897799509998
5	4425-0602	1	Conj. funil/ tampa da carcaça trig	7897799513094
6	2105-1834	7	Contrapino 1/8" x 3/4" ZB	7897799503262
7	2901-0201	1	Distanciador ø15,87 x 11,5mm c/furo ø10mm	
8	2138-1001	23	Arruela lisa 1,5 x 3/8 ZB	7897799509493
9	2103-0109	1	Mola compressão ø 11 x 62mm	7897799512127
10	2107-0307	2	Pino articulador da tampa trit 105/125	7897799503057
11	2139-0803	18	Arruela lisa M8 x 1,5 din 125 ZB	7897799509608
12	2120-0617	10	Parafuso sext. MA RI M6 x 16 za cl 8.8 ZA	7897799509790
13	4425-0606	1	Conjunto carcaça para mancal tric/trig 40/ 45/ 50	
14	2103-0207	1	Trava mecânica ø 3/8"	7897799522737
15	4425-0603	1	Conj. calha de descarga trig	
16	2120-0870	4	Parafuso sext. ma rp M8 x 70 za classe 8.8	
17	4425-0609	1	Conj. quadro sustentação c/ regulador trig	7897799514251
18	2106-0801	14	Porca sext. autotravante c/ nylon M8 (MA) ZB	7897799509295
19	4030-1417	6	Manipulo 23 c/ parafuso M6 x 16	
20	3216-0224	1	Calha de proteção da correia trig	7897799509332
21	2120-0850	4	Parafuso sext. MA RI M8 x 50 ZB	7897799510642
22	4425-0616	1	Conj. pé de apoio tubular trig cid 40/45/50	
23	3216-0177	2	Arruela de encosto trig	
24	2402-0430	2	Roda maciça ø 300x55 mm com furo 20 mm	7897799514046
25	3213-3806	2	Abraçadeira 3/4" - 20 x 96mm	7897799504696
26	4425-0402	1	Conj. eixo trit. de galhos à gasolina	
27	2002-0202	1	Arame "z" ø 8,5mm ZB	
28	4425-0610	1	Conj. alavanca da artic. da regulagem c/ guia	7897799512301
29	2403-0304	2	Correia a 38 - power span	7897799509349
30	2901-0305	1	Polia ff a100 ø 28mm dois canais tric/trig (5,0cv)	
31	2120-0820	6	Parafuso sext. MA RI M8 x 20 ZB	7897799513599
32	2303-3308	1	Motor 5,0CV 2p ip55 220/440V 112M 60Hz B14D	
32	2303-3305	1	Motor 5,0cv 2p ip55 220/380v 100l 60hz b14d trifásico	7897799512547
33	3216-0228	1	Prolongador do funil triturador de galhos	7897799514237
34	3109-2102	1	Funil rotomoldado com obstrução parcial preto trig	
35	2135-1023	1	Paraf cab cilind sext int M8x25-12.9 r. esq.	7897799509974
36	2103-0408	6	Mola prato 8,2 x 16 x0,9mm - 680.008	
37	4426-0014	1	Rotor completo triturador eixo ø 22,22 mm trig	
38	2136-0108	2	Anel de retenção (seeger 501-025)	7897799512103
39	2601-0110	2	Rolamento 6205z (linha "b")	
40	2801-0202	2	Chaveta 6 x 6 x 25mm - b - din 6885	
41	3216-0260	1	Eixo do mancal sae1045 ø28,57 x 167mm trig	
42	2136-0107	1	Anel de retenção (seeger 502-052)	7897799512097
43	2120-0830	4	Parafuso sext. MA RI M8 x 30 ZA 8.8	7897799510833
44	2603-0111	1	Graxeira 1/8" gas reta	
45	3216-0216	1	Mancal ø122 x 80mm fe 025 trig	
46	2901-0307	1	Polia ff a100 ø 22,22mm dois canais trig (mancal)	
47	2120-0812	2	Parafuso Sext. MA RI M8x12 ZA classe 8.8	7897799511229
48	2113-0001	2	Haste c/ olhal aço1010 ZB M8 x 85mm	
49	3104-0308	2	Manipulo estrela 50 c/ porca M8 preto	
50	2135-0303	4	Paraf. cab. chata sext. int. M8x25 - allen	
51	3216-0173	2	Faca triturador galhos/coco 4,0x50,8x120mm	7897799508632
52	4425-0130	1	Conjunto rotor do triturador - eixo ø 22,22mm TRIG	
53	2106-0208	4	Porca Sext. M8 (MA) ZB	
54	2304-0608	1	Chave Partida 5CV 220V 50/60Hz-2P Mono I=25,3A - 11149270	
54	2304-0609	1	Chave Partida 5CV 440V 50/60Hz-2P Mono I=25,3A - 11149271	
54	2304-0610	1	Chave Partida 5CV 220V 50/60Hz-2P Trif I=14,84A - 10806901	
54	2304-0611	1	Chave Partida 5CV 380V 50/60Hz-2P Trif I= 8,57A - 10806903	

Arquivo: 1206 - Triturador de galhos verdes CID 55 SL 5.0CV

DESENHO ILUSTRATIVO



CID 55 SL 5.0CV - MODELO 2010 - REV. 00 - 25/05/2010

CID
www.cid.ind.br