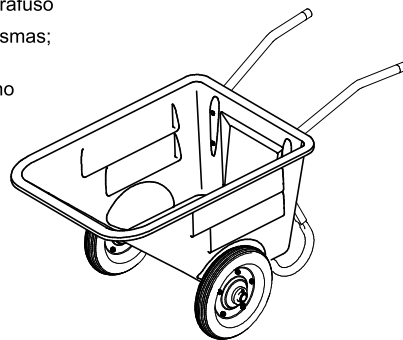


LISTA DE PEÇAS

POS.	CÓDIGO	QUANT.	DESCRIÇÃO
01	2204-0707	01	Caçamba Jerica 170L Azul 7,5 KG Furada
02	4425-0401	01	Conj. Eixo da Jerica 170L c/anel de segurança
03	3401-0420	01	Empurrador Direito 940mm Jerica 170L
04	3401-0419	02	Base Inferior 685mm Jerica 170L
05	2132-0842	02	Parafuso Francês 1/4 x 1.1/2 ZB
06	2132-0846	06	Parafuso Francês 1/4 x 2 ZB
07	2106-0204	08	Porca Sext. 1/4" UNC ZB
08	3210-4004	02	Travessa Pé de Apoio CM 60/90L ref/jerica 170L
09	3401-0421	01	Empurrador Esquerdo 940mm Jerica 170L
10	4424-0201	02	Roda Pneumática 3,25 c/ Rolamento
11	2102-0101	02	Contrapino 1/8" x 1.1/2" ZB
12	2202-0107	02	Tampão 31,75 x 1,2mm p/ Base CM 0,9/1,5mm

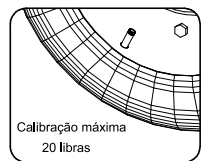
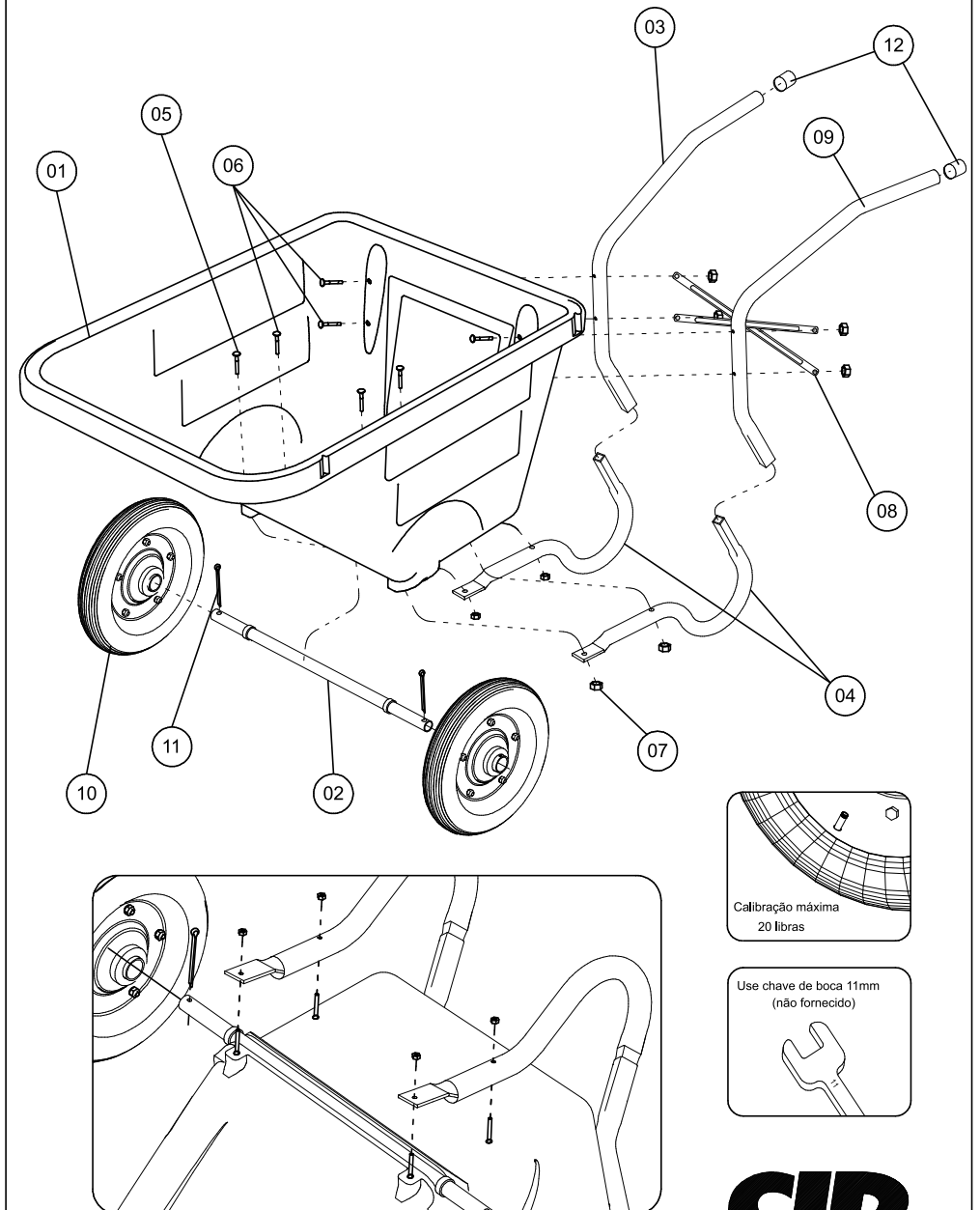
INSTRUÇÕES DE MONTAGEM

- 01) Encaixe as rodas 10 no eixo 02. Centralize os furos do rolamento da roda com os furos do eixo;
- 02) Coloque os contrapinos 11 para fixar as rodas no eixo e entorte suas pontas.
- 03) Encaixe a base inferior 04 no empurrador direito 03;
- 04) Pegue a Caçamba 01 e deixe-a virada de lado;
- 05) Parafuse a base inferior já encaixada, no lado direito da base da caçamba. Use 1 parafuso 05 (mais curto) na parte amassada e 1 parafuso 06 (mais comprido) no segundo furo. As porcas são as mesmas;
- 06) Coloque 2 parafusos 06 na parte traseira da caçamba e no empurrador direito 03. Coloque as travessas 08 com os lados invertidos. Então coloque as porcas 07;
- 07) Parafuse a base inferior 04 e o empurrador esquerdo 09 da mesma maneira;
- 08) Cruze as travessas em forma de "X" antes de parafusá-las no outro lado.



DESENHO ILUSTRATIVO

JERICA 170 LITROS - 2 RODAS C/ ROLAMENTO - MODELO 2015 - Rev. 23-04-15



CID.

CID PRODUTOS LTDA

R. Tuiuti, 4700 - CEP 89 226-002 - Joinville - SC
Fone: (0XX47) 431-7000 - Fax: (0XX47) 431-7001
visite: www.cid.ind.br - E-mail: cid@cid.ind.br

CID.