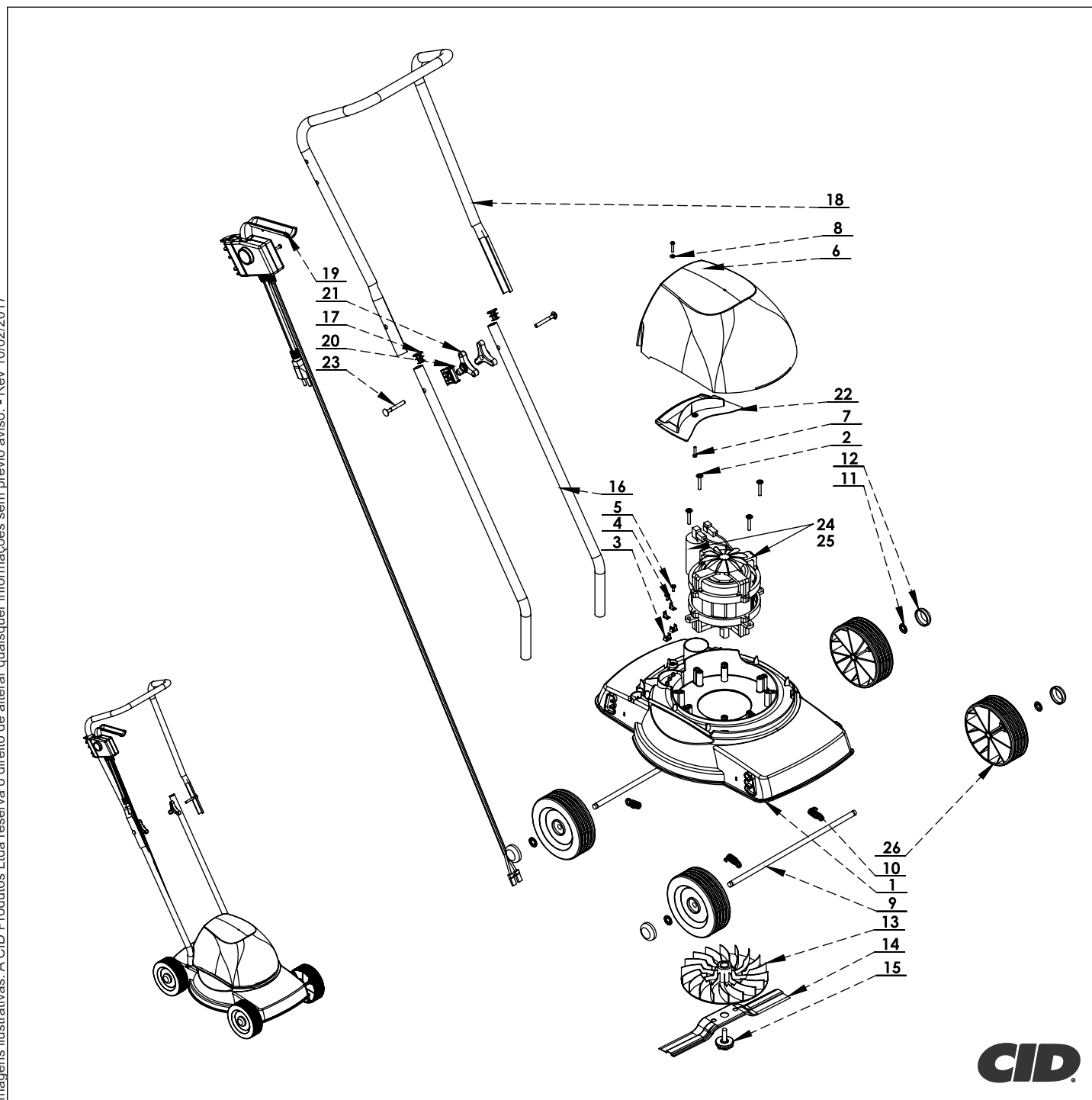


Nº DO ITEM	4532 - CORTADOR DE GRAMA CID 32C 1050W 127V 60Hz/ 1050W 220V 60Hz/ 1050W 220 50Hz	QDT.
1	3109-0801 - Base plástica vermelha CID 32	1
2	2134-0535 - Parafuso flange plástico PH M5x30mm ZB	4
3	2302-0102 - Terminal espada duplo	2
4	2302- 0101 - Terminal espada simples	2
5	2134-0410 - Parafuso cabeça panela FH M4x10mm ZB	2
6	3109-0802 - Capa plástica amarela CID 32/35/46	1
7	2134-0420 - Parafuso cabeça panela FH M4X20mm ZB	4
8	2141-0106 - Arruela de pressão M5 ZB	1
9	3501-0102 - Eixo Ø3/8 x 338mm CID 32	2
10	2103-0203 - Mola tração Ø2,1 x Ø14,7 x 21mm CID 32 ZB	4
11	2136-0101 - Anel de retenção 9,12mm Ø Ext 18,4mm	4
12	3102-4301 - Calota Ø 35mm	4
13	3103-0204 - Flange com Ventilador 17mm CID 32/35/46	1
14	3202-0512 - Faca cortador CID32C	1
15	3109-1608 - Parafuso de fixação da faca nylon M8x30mm	1
16	3401-0309 - Empurrador inferior ergonomico CID32	2
17	3109-0421 - Tampão 3/4 da alavanca de regulagem	2
18	3401-0308 - Empurrador superior ergonomico CID 32/35/35B/46	1
19	4223-0406 - Caixa interruptora 20A 2,0x0,75mm² CID 32/35	1
20	3109-0620 - Fixador de extensão elétrica CID 32/35/46	1
21	3104-0314 - Manipolo estrela 50 com porca 1/4 preto	2
22	3109-0803 - Duto proteção CID32/35/46	1
23	2132-0846 - Parafuso francês RI 1/4X2mm ZB	2
24	8110-1310 - Motor elétrico cortador de grama 1050W BIV 60Hz	1
25	8110-1410 - Motor elétrico 1050W 220V 50Hz com capacitor	1
26	3101-0101 - Roda Ø 130mm	4
27		

Revisão Anterior: REV. 06/05/2015

Imagens ilustrativas. A CID Produtos Ltda reserva o direito de alterar quaisquer informações sem prévio aviso. - Rev 10/02/2017



**CID**