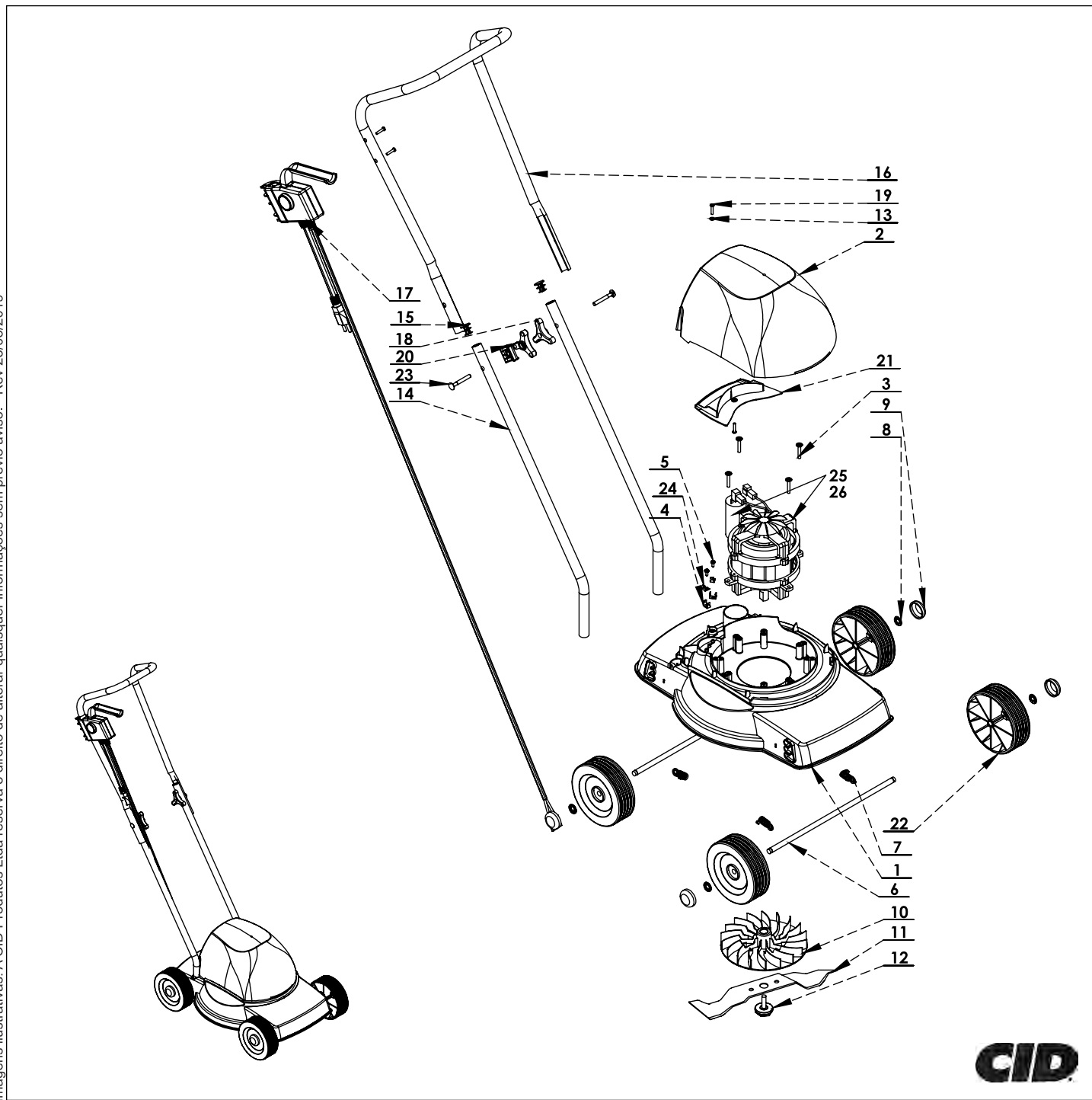


Nº DO ITEM	4532- CORTADOR DE GRAMA RECYCLADOR CID 32 1050W 220V 60Hz/ 1050W127V 60Hz/ 1050W 220V 50Hz	QDT.
1	3109-0801 - Base plástica vermelha CID 32	1
2	3109-0802 - Capa plástica amarela CID 32/35/46	1
3	2134-0535 - Parafuso flange plástico PH M5x30mm ZB	4
4	2302-0102 - Terminal espada duplo	2
5	2134-0410 - Parafuso cabeça panela FH 4x10mm ZB	2
6	3501-0102 - Eixo Ø3/8 x 338mm CID 32	2
7	2103-0203 - Mola tração Ø2,1 x Ø14,7 x 21mm CID 32 ZB	4
8	2136-0101 - Anel de retenção 9,12mm Ø Ext 18,4mm	4
9	3102-4301 - Calota Ø35mm	4
10	3103-0204 - Flange com ventilador 17mm CID 32/35/46	1
11	3202-1522 - Faca recylclador de grama CID32	1
12	3109-1608 - Parafuso de fixação da faca nylon M8x30mm	1
13	2141-0106 - Arruela de pressão M5 ZB	1
14	3401-0309 - Empurrador inferior ergonomico CID32	2
15	3109-0421 - Tampão 3/4 da alavanca de regulagem	2
16	3401-0308 - Empurrador superior ergonomico CID 32/35/35B/46	1
17	4223-0406 - Caixa interruptora 20A 3,0x0,75mm² CID 32/35	1
18	3104-0314 - Manipolo estrela 50 com porca 1/4 preto	2
19	2134-0420 - Parafuso cabeça panela FH 4X20mm ZB	4
20	3109-0620 - Fixador de extensão Elétrica CID 32/35/46	1
21	3109-0803 - Duto proteção CID32/35/46	1
22	3101-0101 - Roda Ø 130mm	4
23	2132-0846 - Parafuso frances RI 1/4X2mm ZB	2
24	2302- 0101 - Terminal espada simples	2
25	8110-1310 - Motor elétrico cortador de grama 1050W 127V 60Hz	1
26	8110-1410 - Motor elétrico cortador de grama 1050W 220V 50Hz	1
27		1

Revisão Anterior: REV. 10/02/2017

imagens ilustrativas. A CID Produtos Ltda reserva o direito de alterar quaisquer informações sem prévio aviso. - Rev 25/03/2019



CID