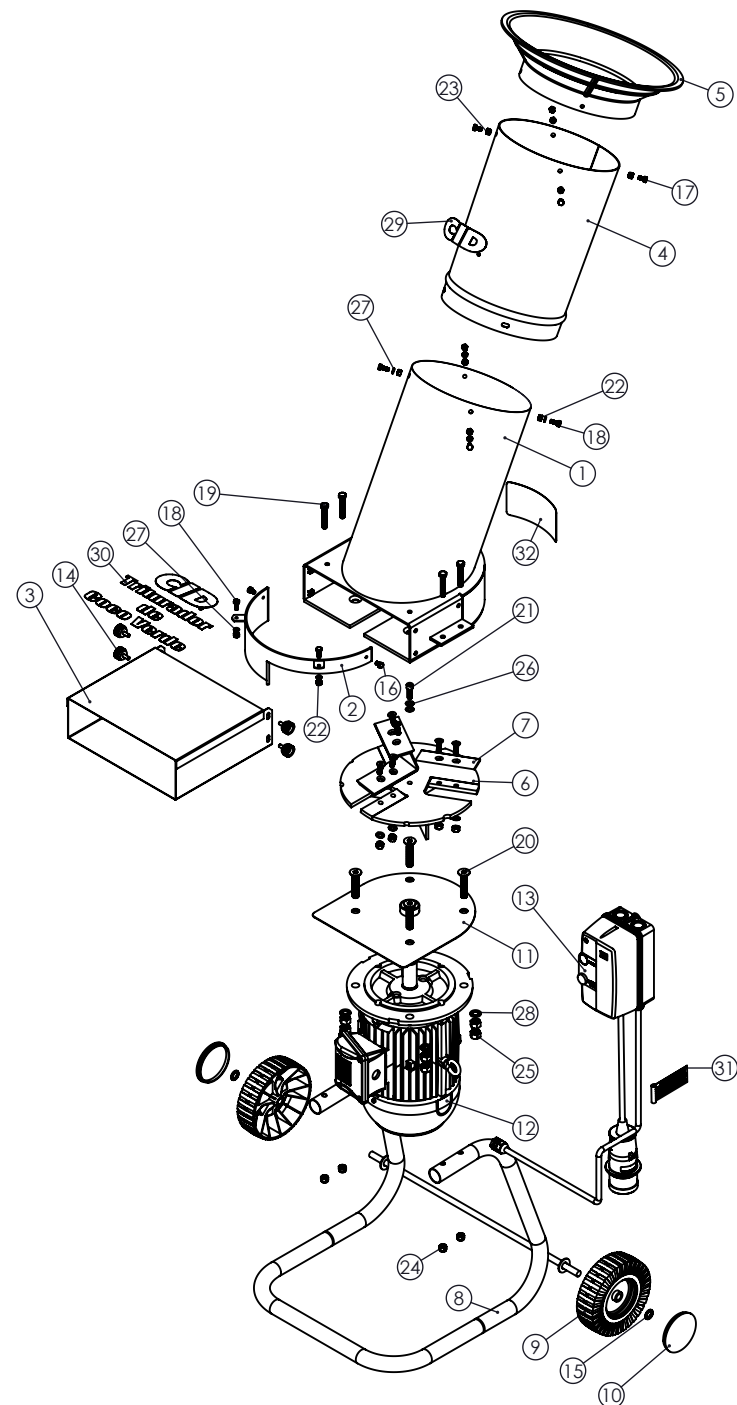


4716-2019 - TRITURADOR COCO VERDE 5,0CV DIRETO 60Hz 220V TRIF - REV.0001

Nº DO ITEM	CÓDIGO	QTD.	DESCRIÇÃO
1	4426-0605	1	CARÇAÇA FECHADA MOTOR DIRETO TRIC
2	4426-0612	1	DEFLETOR DA CARÇAÇA TRIC TRIG
3	4426-0610	1	CALHA DE DESCARGA TRIC - TRIG - PALMA
4	3219-0228	1	PROLONGADOR DO FUNIL TRITURADOR DE GALHOS (P)
5	3109-2102	1	FUNIL ROTOMOLDADO PRETO TRIG - TRIC - PALMA
6	4426-0607	1	ROTOR 3 FACAS MOTOR DIRETO TRIC
7	3216-0173	3	FACA TRIT GALHOS COCO PALMA 4,0 x 50,8 x 120mm
8	4426-0615	1	PÉ DE APOIO TUBULAR TRIG 30 - 35
9	3101-0601	2	RODA Ø165mm
10	3109-1509	2	CALOTA DE ENCAIXE Ø86mm VERMELHO
11	4426-0611	1	PROTEÇÃO DO MOTOR TRIC
12	2303-3511	1	MOTOR 5,0cv IP55 60Hz 220 - 380V 100L WFF2 V3 TRIF
13	2304-0610	1	CHAVE PARTIDA 5CV 220V 50 - 60Hz TRIF I=15A -10806901 DOL
14	4030-1417	4	MANIPULO 23 COM PARAFUSO M6 x 16mm
15	2136-0103	2	ANEL DE RETENÇÃO 12mm ZB
16	2120-0610	2	PARAFUSO SEXT. MA RI M6 x 10 CLASSE 8.8 ZA
17	2120-0613	4	PARAFUSO SEXT. MA RI M6 x 12 CLASSE 8.8 ZA
18	2120-0617	6	PARAFUSO SEXT. MA RI M6 x 16 CLASSE 8.8 ZA
19	2120-0850	4	PARAFUSO SEXT. MA RI M8 x 50 ZB
20	2135-0312	4	PARAF. CAB. CHATA SEXT. INT. M12 x 60 RP ZP - ALLEN
21	2135-0825	1	PARAF. CAB. CILIND. SEXT. INT. M8X25 - ALLEN
22	2106-0106	6	PORCA SEXT. M6 MA ZB
23	2106-0606	4	PORCA SEXT. AUTOTRAVANTE COM NYLON M6 (MA) ZB
24	2106-0801	4	PORCA SEXT. AUTOTRAVANTE C/ NYLON M8 (MA) ZB
25	2106-1202	8	PORCA SEXTAVADO M12 x 1,25 ZB
26	2103-0408	2	MOLA PRATO 8,2 x 16 x 0,9mm - 680.008
27	2137-0601	6	ARRUELA PRESSÃO 6mm ZB
28	2141-1200	4	ARRUELA PRESSÃO M12 ZB
29	2505-0401	1	ADESIVO MODELO CID BRANCO MAIOR
30	2505-1012	1	ADESIVO MODELO CID TRITURADOR DE COCO
31	2505-0511	1	ADESIVO ATENÇÃO TRITURADOR
32	2505-0906	1	ADESIVO MODELO ATENÇÃO SÍMBOLO

DESENHO ILUSTRATIVO



TRITURADOR DE COCO - 03/08/2016