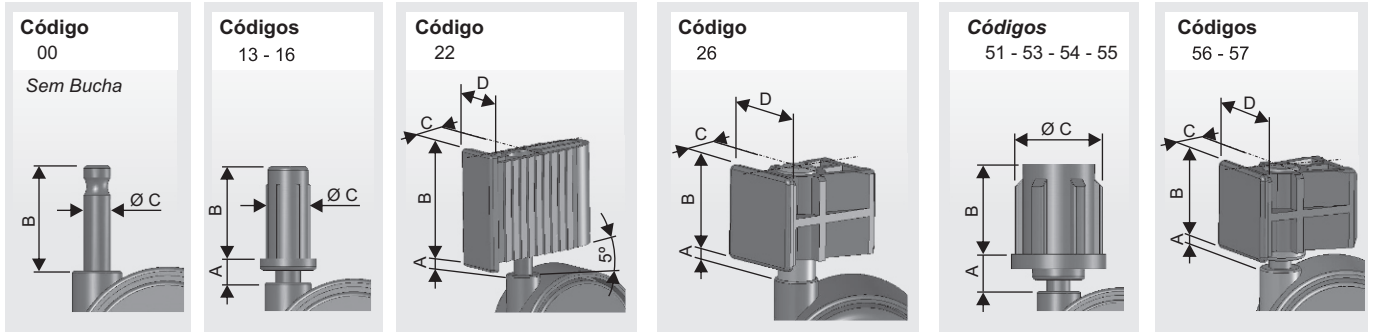


FIXAÇÕES

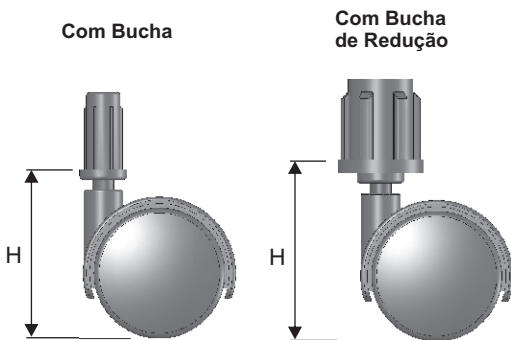
RODÍZIO 5010

COM BUCHA

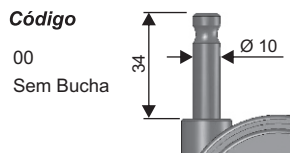


Códigos	DIMENSÕES					Para Tubo		Bucha usada na redução
	A	B	C	D	H	Bitola	Parede	
13	9	28	12,5	-	64	Ø 5/8"	1,5	-
16	9	29,5	16,5	-	64	Ø 3/4"	1,5	-
26	13	25	11,5	25	68	Ø 25 x 25	1,2 e 1,5	-
22	11	44	22	24	66	Ø 20 x 40	1,2	-
51	13	24	20	-	68	Ø 7/8"	1,2	13
53	13	24	23,5	-	68	Ø 1"	1,2	13
54	13	25	29,5	-	68	Ø 1.1/4"	1,2 e 1,5	13
55	13	25	35,5	-	68	Ø 1.1/2"	1,5	13
56	5	30	16,5	20	60	Ø 20 x 30	1,2	13
57	5	40	16,5	20	60	Ø 20 x 40	1,2	13

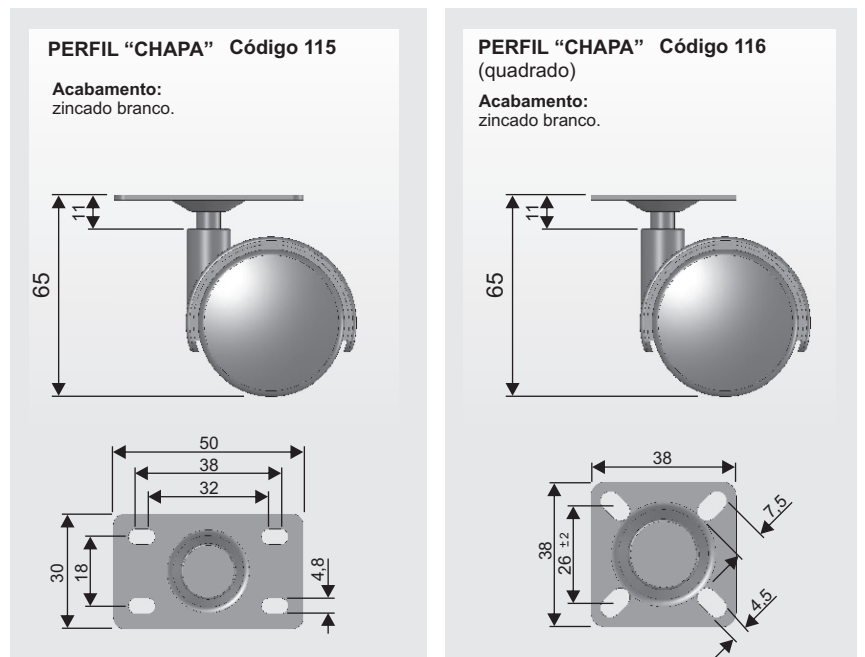
EXEMPLOS DE MONTAGEM



SEM BUCHA



COM CHAPA



Especificar a cor do rodízio no pedido.