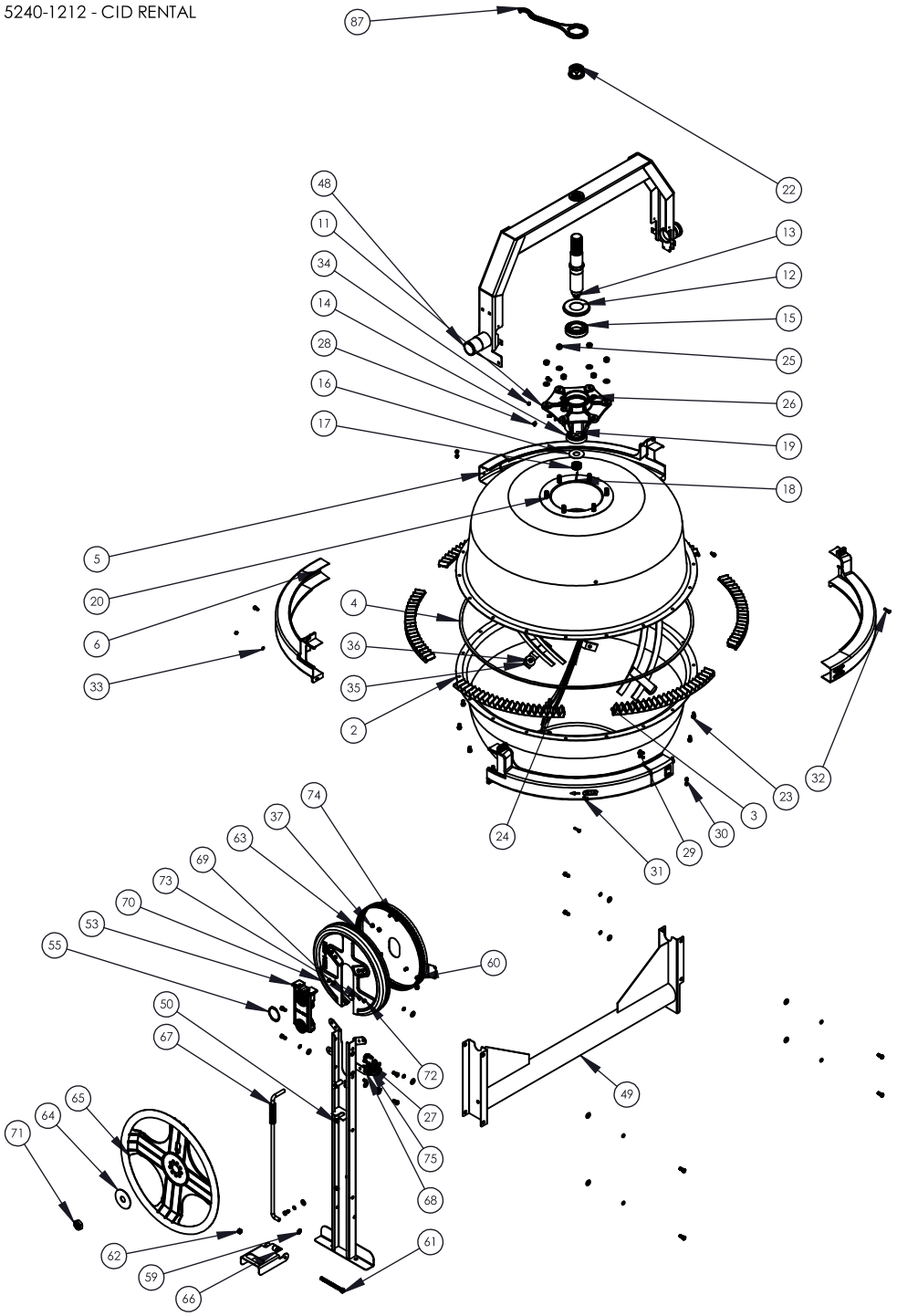
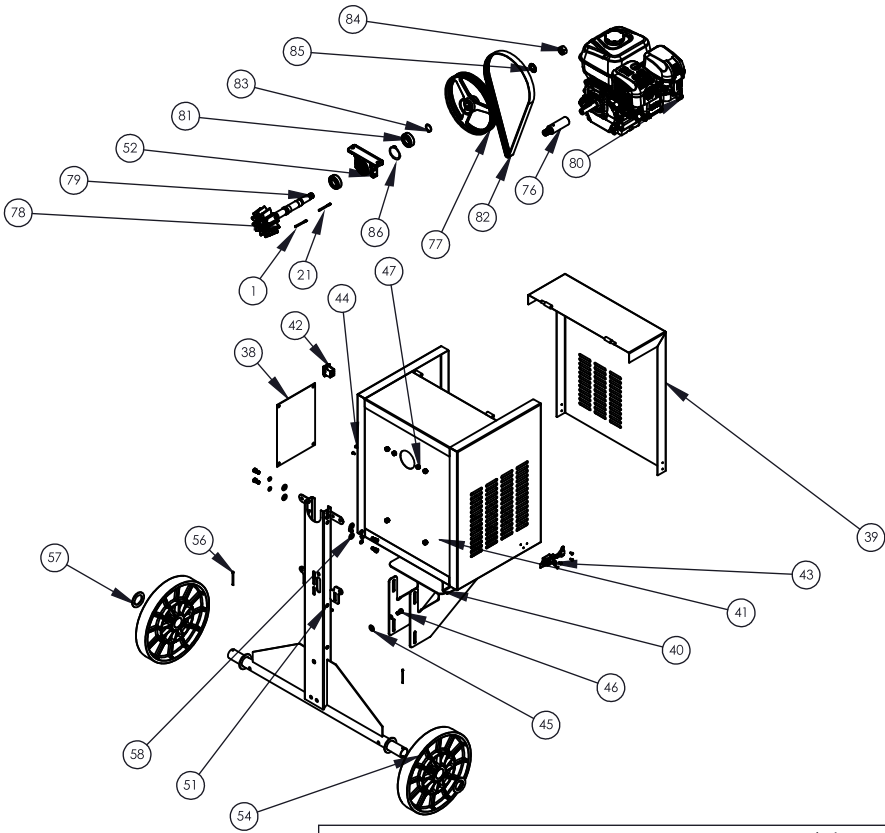


5 240-1212			BETONEIRA CID 400 RENTAL GAS
Nº DO ITEM	Nº DO ITEM	QTD	DESCRIÇÃO
1	2801-0202	1	CHAVETA TIPO B 6 x 6 x 25mm DIN6885
2	4428-5024	1	BOCAL DO TAMBOR CID400 PRO
3	2901-5209	6	CREMALHEIRA ALIVIADA FF NODULAR GGG 40 CID 400
4	2407-0002	1	SILICONE BVED NEUTRO TRANSPARENTE - CARTUCHO 280G
5	3109-4014	2	PROTEÇÃO FEMEA DA CREMALHEIRA
6	3109-4015	2	PROTEÇÃO MACHO DA CREMALHEIRA
11	2901-0134	1	MANCAL TAMBOR FF NOD GGG-40 FUNDIDO CID400
12	3109-4008	1	TAMPA SUPERIOR MANCAL CID400
13	3301-1001	1	EIXO DO TAMBOR CID400
14	2601-0108	1	ROLAMENTO CONICO DE ROLETES 30208
15	2601-0107	1	ROLAMENTO CONICO DE ROLETES 30210
16	3001-0061	1	ARRUELA INTERNA MANCAL TAMBOR CID400
17	2106-1224	1	PORCA SEXT. CASTELO C/COROA BAIXA M24-2.0 MB
18	2102-0101	1	CONTRA-PINO 1/8" x 2" ZB
19	1203-0001	1	GRAXA SABÃO DE LÍTIO COM EP
20	4428-5213	1	FUNDO DO TAMBOR CID400 PRO REFORÇADO
21	2801-0208	1	CHAVETA TIPO A 8 x 7 x 40mm DIN6885
22	2901-5214	1	PORCA M42 FLANGEADA GGG-40 FUNDIDO - USINADO ZB
23	2140-0001	18	PARAFUSO SEXT. FLANG MA RI M8 X 16 (17,5) 8.8 ZB
24	4428-5013	3	PÁ CID400
25	2106-1201	7	PORCA SEXT. AUTOTRAVANTE COM NYLON M12 (MA) ZB
26	2139-1201	6	ARRUELA LISA M12 ZB
27	2603-0112	4	PINO GRAXEIRA M8X1,0 RETO ZINCADO
28	2201-0108	4	PROTETOR DA GRAXEIRA
29	2123-0003	4	PARAFUSO FRANCÊS M6 x 20 ZB
30	2106-0804	4	PORCA SEXT. FLANGEADA M6 ZB
31	2125-6319	4	PARAFUSO SEXT. FENDADO FLANGEADO RI AA 6.3 X 19 ZB
32	2120-0620	2	PARAFUSO SEXT. MA RI M6 x 20 BC CLASSE 8.8
33	2139-0106	2	ARRUELA LISA M6 ZB
34	2106-0606	2	PORCA SEXT. AUTOTRAVANTE C/ NYLON M6 (MA) ZB
35	3001-1017	12	ARRUELA LISA ABA LARGA FUNILEIRO 1/2x2mm ZB
36	2123-1021	6	PARAFUSO FRANCES M10 X 25 ZB 8.8
37	2106-0801	16	PORCA SEXT. AUTOTRAVANTE C/ NYLON M8 (MA) ZB
38	4428-1301	1	TAMPA LATERAL ÓLEO CID 400 GAS
39	4428-1302	1	COMJ. ENCOSTO E LATERAIS DA PROT. MOTOR CID400 GAS
40	4428-1311	1	CONJUNTO MÃO FRANCESA CID 400 GAS
41	4428-1310	1	BASE TRASEIRA FIXAÇÃO DO MOTOR CID 400 GAS (P)
42	2304-0217	1	CHAVE BIPOLAR 15A TCL VERM. COM CAPA MARGIRIUS 30223
43	2133-0003	2	FECHO FS1 CADEADO ZINCO BRANCO

44	2107-0105	10	REBITE DE ALUMÍNIO
45	2138-0516	16	ARRUELA LISA Ø83 X 2,0mm ZB
46	2120-0820	24	PARAFUSO SEXT. MA RI M8 x 20 ZB
47	2137-0801	24	ARRUELA DE PRESSÃO 8mm
48	4428-5203	1	BASCULANTE CID400 PRO
49	4428-5205	1	TRAVESSA DO CAVALETE CID400 PRO
50	4428-5206	1	COLUNA DO VOLANTE CID 400 PRO
51	4428-5207	1	COLUNA DO MOTOR CID400 PRO
52	3225-2042	1	MANCAL TRASEIRO DO PINHÃO CID400
53	3225-2057	1	MANCAL DUPLO DO VOLANTE CID400
54	3109-4020	2	RODA BETONEIRA
55	2136-0121	2	ANEL ELÁSTICO P/EIXO ØINT 57 (SEEGER 501-057) DIN471
56	2102-0101	2	CONTRAPINO 1/8" x 2" ZB
57	3216-0011	2	ARRUELA INTERNA COLUNA DO MOTOR CID400
58	2138-0516	24	ARRUELA LISA Ø8,3 X 2mm ZB
59	2136-0103	1	ANEL DE RETENÇÃO 12mm ZB
60	2125-6313	4	PARAFUSO SEXT.FENDADO FLANG RI AA 6,3 x 13 ZB
61	2120-1120	1	PARAFUSO SEXT. M10 x 120 ZB
62	2106-0811	1	PORCA SEXT. AUTOTRAVANTE C/ NYLON M10 (MA) ZB
63	4428-5009	1	ENGRENAGEM DO VOLANTE CID400
64	4428-5209	1	DISCO DE REFORÇO DO VOLANTE CID400 PINTADO
65	4428-5002	1	VOLANTE DA BETONEIRA CID400 PRO NM
66	4428-2054	1	PEDAL DA TRAVA DO VOLANTE CID400
67	3225-2054	1	HASTE DA TRAVA DO VOLANTE CID400
68	3225-2085	1	TRAVA DO VOLANTE CID400
69	2901-5208	1	PINHÃO VOLANTE FUNDIDO - USINADO GGG-40 CID400
70	5201-4002	1	PROTEÇÃO ENGRENAGEM DO VOLANTE CID400
71	2106-0224	1	PORCA SEXT. BAIXA M24 X 2,0 X 12 DIN 936
72	2137-0601	8	ARRUELA PRESSÃO 6mm ZB
73	2120-0613	8	PARAFUSO SEXT. MA RI M6 x 12 CLASSE 8.8 ZB
74	2123-1015	4	PARAFUSO FRANCÊS M8 x 16 ZB
75	2139-0101	1	ARRUELA LISA 1/2" x Ø ext 30 mm x esp 2,00 mm ZB
76	3010-2040	1	POLIA PARA CORREA PJ 10 DENTES
77	3010-2051	1	POLIA ALUMÍNIO Ø240mm CID400
78	2901-0117	1	PINHÃO CREMALHEIRA FF NODULAR GGG-50 FUNDIDO USINADO CID400
79	3010-2038	1	EIXO 1.1/8" DO PINHÃO CID 400
80	8106-1008	1	MOTOR GASOLINA EIXO HORIZONTAL 7,0HP 4T
81	2601-0005	2	ROLAMENTO 6205 DDU 2RS
82	2403-0310	1	CORREIA POLY-V PJ 1100 C10 CANAIS
83	2136-0108	1	ANEL ELÁSTICO P/EIXO ØINT 23mm (SEEGER 501-025) DIN471
84	2106-0218	1	PORCA SEXT. M18 MA ZB

85	2139-1801	1	ARRUELA LISA M18 X 2,0mm ZB
86	2403-0107	1	ANEL ORING 2-133 N06074 – 70B ØINT 45,69x2,62mm
87	2901-5210	1	CHAVE REGULADORA DO TAMBOR GGG 40 CID 400
5240-1214			BETONEIRA CID 400 RENTAL <i>Mais</i> GAS
88	3525-0107	1	TRAVA ANTIFURTO BETONEIRA CID 400
89	4428-5103	1	BASCULANTE CID 400 RENTAL
90	4428-5105	1	TRAVESSA DESMONTÁVEL CID 400 RENTAL
91	4428-5107	1	COLUNA DO MOTOR CID 400 RENTAL
92	4428-5112	1	FUNDO DO TAMBOR CID 400 RENTAL
93	4428-5144	1	BOCAL DO TAMBOR CID 400 RENTAL
94	4428-5115	1	LEVANTADOR RETRÁTIL CID 400





5240-1214 - CID RENTAL Mais

A maioria dos componentes da Rental e Rental *Mais* são iguais exceto os itens:

- (88) (89) (90)
- (91) (92) (93)
- (94)

