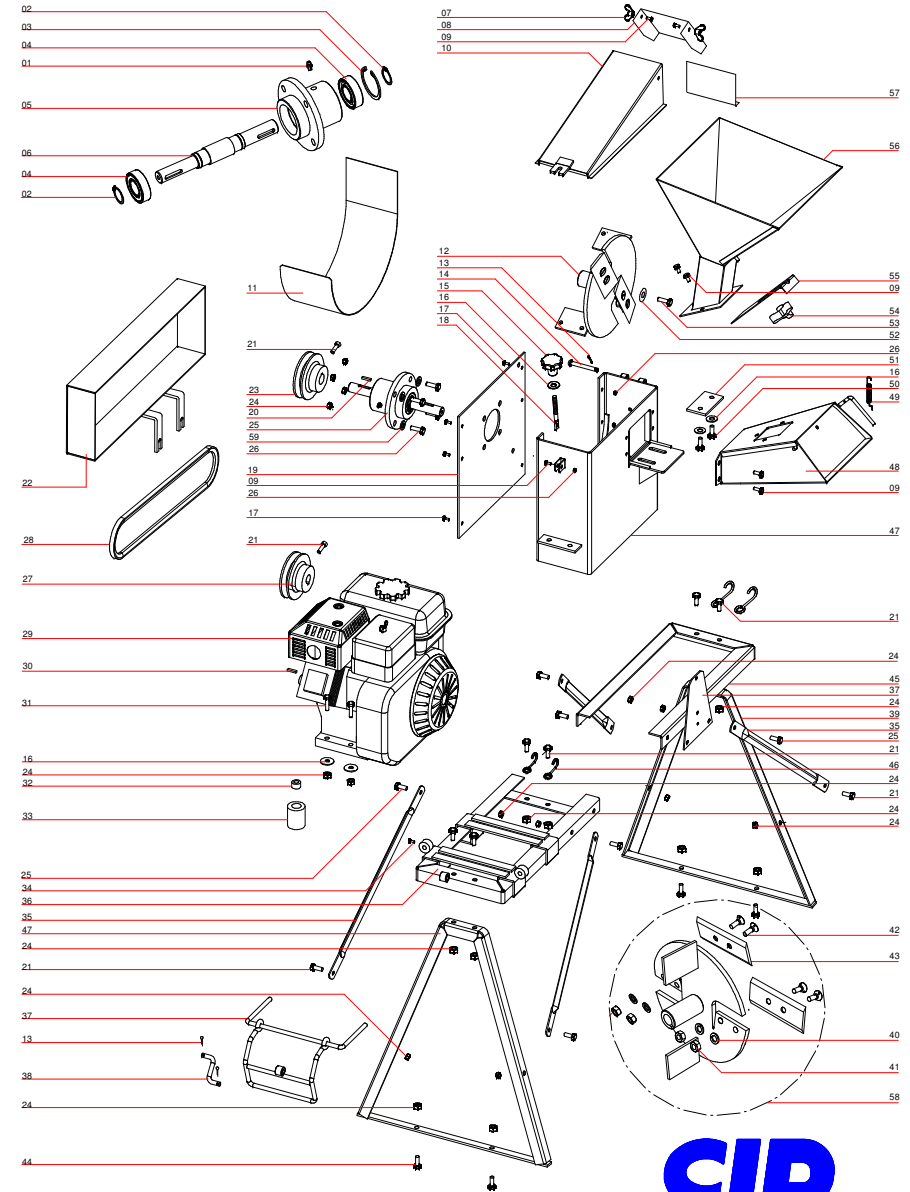


TRITURADOR FORRAGEIRO CID 125L 6,5HP

POS.	CODIGO	QUANT.	DESCRIÇÃO
01	2603-0111	01	Graveira 1/8" GAS
02	2136-0108	02	Anel de retenção (SEEGER 501-025)
03	2136-0107	01	Anel de retenção (SEEGER 502-052)
04	2601-0110	02	Rolamento 6205Z (linha "A")
05	3216-0216	01	Mancal Ø122 x 80mm FE TRIG
06	2901-0611	01	Eixo do mancal Ø28,57 x 210 TRIL
07	2106-0302	02	Porca borboleta estampada M6 MA ZB
08	3216-0139	01	Direcionador de saída lateral TRIL 125
09	2120-0616	10	Parafuso sext. MA RI M6 x 16 ZB
10	4425-0118	01	Conj. Tampa forrageiro TRIL 125
11	2703-1200	01	Tampa da saída inferior ZB TRIL 125
11	2703-1215	01	Peneira 122,5 furo 1,5mm ZB
11	2703-1203	01	Peneira 122,5 furo 3mm ZB
11	2703-1205	01	Peneira 122,5 furo 5mm ZB
11	2703-1212	01	Peneira 122,5 furo 12mm ZB
12	4426-0113	01	Conj. rotor forr. compl TRIL 125 sent. horário
13	2105-1834	03	Contrapino 1/8" x 3/4" ZB
14	2107-0307	01	Pino articulador da tampa TRIT 105/125
15	4031-2052	01	Manipulo 45 porca M8
16	2138-1001	07	Arruela lisa 1,9 x 3/8" ZB
17	2120-0617	06	Parafuso sext. MA RI M6 x 16 ZA CLASSE 8.8
18	2113-0001	01	Haste c/ olhal aço 1010 ZB M8 x 85mm
19	3216-0146	01	Tampa da carcaça TRIL 125
20	2801-0202	02	Chaveta tipo B 6 x 6 x 25mm
21	2120-0825	14	Parafuso sext. MA RI M8 x 25 ZB
22	4425-0116	01	Conj. calha de proteção da correia TRIL 125
23	3216-0214	01	Polia A100 Ø22,2mm p/ eixo mancal TRIG
24	2106-0801	26	Porca sext. autotravante c/ nylon M8 (MA) ZB
25	2120-0830	06	Parafuso sext. MA RI M8 x 30 ZB 8.8
26	2106-0606	07	Porca sext. autotravante c/ nylon M6 (MA) ZB
27	3216-0214	01	Polia A100 Ø19,05mm TRIL 125
28	2403-0301	01	Correia A 37 - Power Span
29	2802-0303	01	Motor Gas 4T 6,5HP Branco - H
30	2801-0202	01	Chaveta 6 x 6 x 25mm - B - DIN 6885
31	2120-0860	04	Parafuso sext. MA RI M8 x 60 ZB
32	2901-0211	04	Bucha do Amortecedor Motor Gasolina
33	2403-0202	04	Amortecedor de Vibração MB 328
34	2120-0613	02	Parafuso sext. MA RI M6 x 12 ZB Classe 8.8
35	3210-4005	04	Travessa pé de apoio CM 60L Preto
36	4425-0119	01	Conj. Quadro sust. c/ regulador TRIL 125
37	4425-0610	01	Conj. alavanca da artc da regulagem cigua
38	2002-0202	01	Arame "Z" Ø8,5mm ZB
39	4425-0201	02	Base DIR/ESQ TRIT 105/125
40	2137-3801	04	Arruela pressão 3/8" ZB
41	2106-0214	04	Porca sext. 3/8" UNC ZB
42	2126-3801	04	Paraf.maq. chata fenda 3/8" x 1" ZB
43	3216-0114	02	Faca do rotor 3/16" x 2" 120 TRIT 105/125
44	3109-1601	04	Parafuso Flang c/ PP M8 x 30 Fix Faca El.
45	3216-0143	01	Quadro de sust. da carcaça TRIL 125
46	2002-0101	04	Gancho de sustentação saco coletor Ø2,5mm ZB
47	4425-0306	01	Conj. carcaça forrageiro TRIL 125
48	4426-0009	01	Calha de entrada completa p/funil TRIT 105/125
49	2103-0204	01	Mola portinhola Triturador
50	2120-0812	02	Parafuso sext. MA RI Classe 8.8 M8 x 12 ZB
51	3216-0113	01	Contra-faca 3/16" x 2" x 89 TRIT
52	2137-0801	01	Arruela pressão 8mm
53	2135-0820	01	Parafuso ALLEN M8 x 20
54	4031-2042	01	Manipulo Estrela c/porca 1/4" PRETO
55	3216-0111	01	Regulador vazão funil sup 1,5 x 55 TRIT 105/125
56	4425-0104	01	Conj. Funil superior TRIT 105/125
57	3216-0147	01	Tampa da saída lateral TRIL 125
58	4425-0124	01	Conj. Rotor c/ Martelo TRIL 125
59	2139-0803	04	Arruela lisa M8 x 1,5 DIN 125 ZB

DESENHO ILUSTRATIVO



CID
www.cid.ind.br

CID 125L 6,5HP - MODELO 2005 - REV 0 - 2006