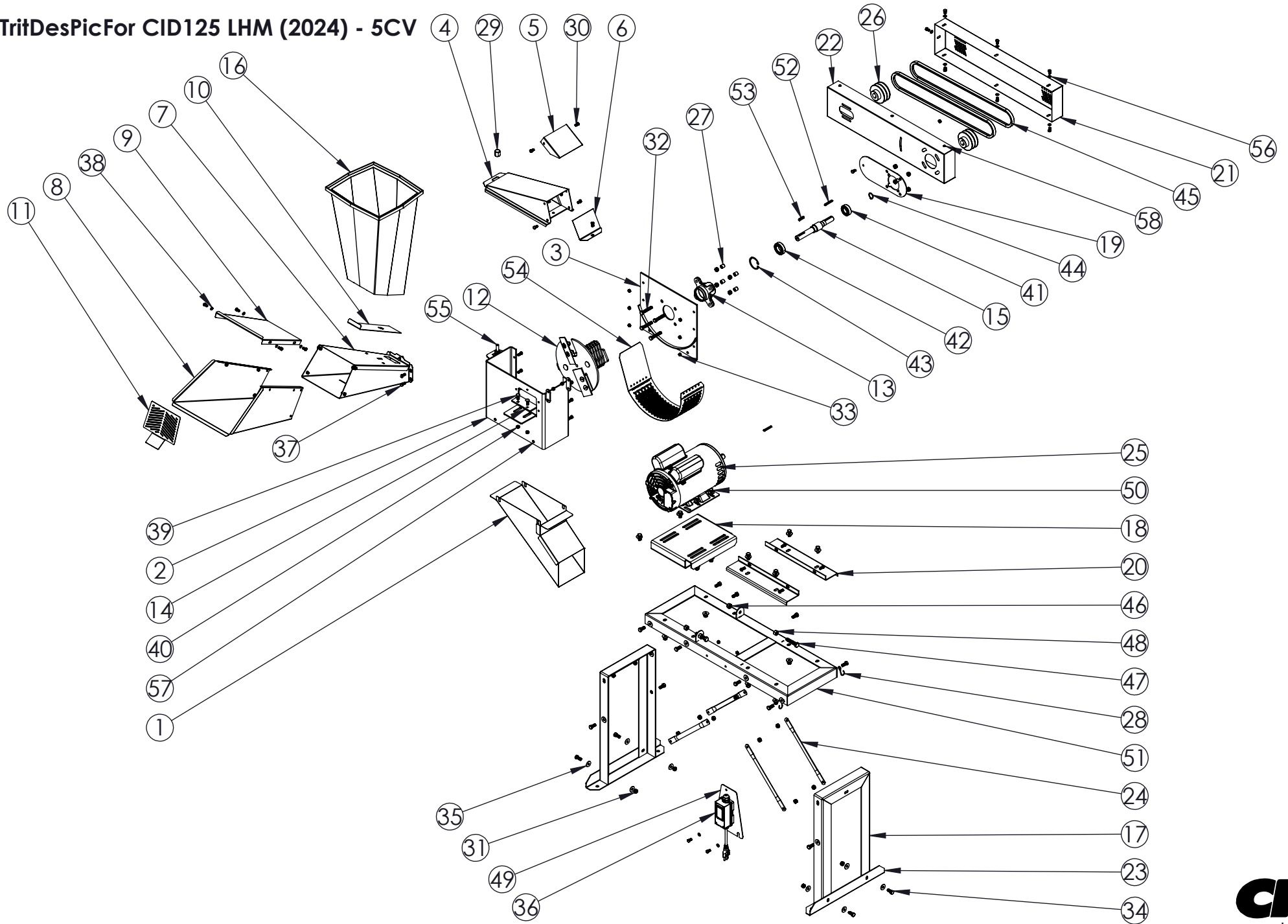


TritDesPicFor CID125 LHM (2024) - 5CV



Nº DO ITEM	Nº DA PEÇA	QTD.	DESCRIÇÃO
1	4425-0194	1	CALHA DE SAÍDA TRIT 125 METÁLICA
2	4426-0323	1	CARCAÇA EXTERNA 4,25 ANTI-HOR
3	4426-0203	1	TAMPA 4,25 CARCAÇA EXT P/POLIA
4	4426-1150	1	CONJ. TAMPA C.ENGATE TRIT
5	3219-0139	1	DIRECIONADOR SAÍDA LATERAL 125
6	3216-0147	1	TAMPA DA SAÍDA LATERAL TRIL 125
7	4426-3000	1	CONJ. CALHA DE ENTRADA
8	3219-3050	1	CARCACA CALHA EXTENSORA
9	3219-3040	1	TAMPA DA CALHA EXTENSORA
10	3216-3010	1	DOSADOR DE ALIMENTAÇÃO
11	3216-3030	1	TAMPA VAZADA CALHA ENTR.
12	4426-0029	1	ROTOR TRIT 125LDM-LM - 10 MARTELOS - HORÁRIO
13	3219-0136	1	MANCAL FF NODULAR GGG-40
14	3216-0273	1	CONTRA-FACA 3/16x43x98mm TRIT 75/105/125
15	3216-0392	1	EIXO MANCAL 1045 28,58x187,75mm 125
16	3109-2115	1	FUNIL PLÁSTICO
17	3219-0580	2	PÉ DE APOIO CID125 HORIZONTAL -(P)
18	3219-0577	1	SUORTE MOTOR TRIT. HORIZONTAL (P)
19	3219-0581	1	SUORTE PROTEÇÃO DA CORREIA TRIT. HORIZONTAL (P)
20	3219-0579	2	TRAVESSA S 204mm TRIT. HORIZONTAL (P)
21	3219-0578	1	TAMPA PROTEÇÃO DA CORREIA

Nº DO ITEM	Nº DA PEÇA	QTD.	DESCRIÇÃO
22	3219-0576	1	PROTEÇÃO TRASEIRA DA CORREIA HORIZ.
23	3219-0571	2	BASE PROLONGADA TRIT.125 HORIZOTAL
24	3219-4003	4	TRAVESSA PÉ DE APOIO TRIT75/105/125 MENOR (P)
25	2303-3312	1	MOTOR ELET. 5,0CV 2P IP21 110-127 220-254V 60Hz NONOF
26	2901-0327	2	POLIA ALU. SAE-323 A75 Ø19,05mm 2 CANAIS
27	2901-0208	4	DISTAN. Ø12.7 x 12.5mm
28	2002-0101	2	GANCHO DE SUSTENTAÇÃO SACO COLETOR Ø2,5mm ZB
29	2901-0050	1	PORCA ESPE. SEXT. 3_8
30	2120-0613	21	PARAF. RI M6 x 12 CLASSE 8.8 ZA
31	2106-0801	34	PORCA AUTOTRAVANTE NYLON M8
32	2120-0850	4	PARAFUSO SEXT. MA RI M8 x 50 ZB
33	2106-0606	24	PORCA AUTOTRAVANTE M6
34	2120-0820	22	PARAFUSO SEXT. MA RI M8 x 20 ZB
35	2138-0516	42	ARRUELA LISA Ø8,3 x 2mm ZB
36	4223-0438	1	CHAVE LIGA/DESL 30A 3x2,5mm² - TRITURADOR
37	2120-0617	15	PARAFUSO SEXT. MA RI M6 x 16 CL 8.8 ZA
38	2137-0601	12	ARRUELA PRESSÃO 6mm ZB
39	2132-0847	2	PARAF. FRANCÊS ¼" x 3/4" ZB
40	2106-0204	2	PORCA SEXT ¼" UNC ZB

TritDesPicFor CID125 LHM (2024) - 5CV



Nº DO ITEM	Nº DA PEÇA	QTD.	DESCRIÇÃO
41	2601-6004	1	ROLAMENTO 6004 2RS
42	2601-6006	1	ROLAMENTO 6005 DDU
43	2136-0215	1	ANEL ELÁSTICO PARA FURO
44	2136-0110	1	ANEL ELÁSTICO EIXO Ø INT 20mm
45	2403-0308	2	CORREIA A 44 - TRANSPOWER
46	2106-0811	2	PORCA TRAVANTE NYLON M10
47	2120-1050	2	PARAFUSO SEXTAVADO MA RI M10 x50
48	2106-0210	2	PORCA SEXT. M10 MA ZB
49	3219-0149	1	SUORTE DA CHAVE TRIT 125
50	2120-0840	4	PARAFUSO M8 X 40 ZB
51	4426-0570	1	QUADRO TRIT. HORIZONTAL (P)
52	2801-0211	2	CHAVETA 4,76 x 4,76 x 40mm TIPO C
53	2801-0202	1	CHAVETA TIPO B 6 x 6 x 25mm
54	3218-1200/ 3218-1203/ 3218-1205/ 3218-1212.	1	TAMPA/PENEIRAS 0-3-5-12
55	2132-0930	1	PARAF. FRANCÊS 3_8P X 1.1_4P
56	2139-0106	7	ARRUELA LISA M6 ZB
57	2107-0003	2	PORCA REBITE CAB FINA ABERTA - CII M6x1,0 ZB
58	2107-0002	7	PORCA REBITE CAB EXTRA FINA ABERTA M6x1,0 ZB

TritDesPicFor CID125 LHM (2024) - 5CV

