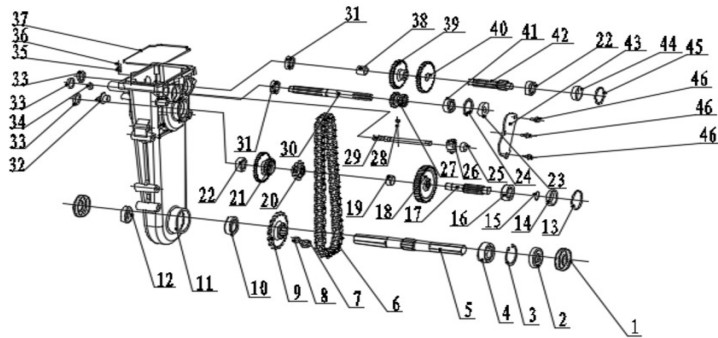


## CONJUNTO DA CAIXA DE ENGRENAGENS

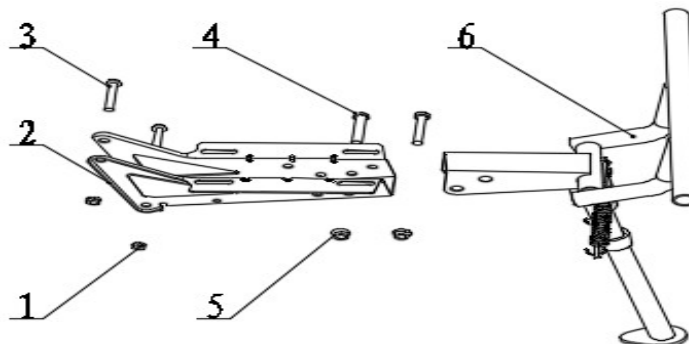


ITEM	QUANTIDADE	DESCRIÇÃO	CODIGO	ITEM	QUANTIDADE	DESCRIÇÃO	CODIGO
1	2	CAPA DO RETENTOR	8153-0030	24	1	ANEL ELÁSTICO P/EIXO ØINT35mm(SEEGER 501-038) DIN471	2136-0112
2	1	RETENTOR 25X52X9	5153-0002	25	1	RETENTOR DO ÓLEO 12 X 22 X 6	81530042
3	1	ANEL ELÁSTICO 52	8153-0031	26	1	MOLA DO EIXO DO GARFO DE MUDANÇA	8153-0043
4	1	ROLAMENTO 6205	8153-0003	27	1	ENGRENAGEM DUPLA	8153-0010
5	1	EIXO DA SAÍDA	8153-0032	28	1	PARAFUSO SEXT. MA RI M6X20 BC CLASSE 8.8	2120-0620
6	1	CORRENTE DE TRANSMISSÃO	8153-0004	29	1	EIXO DO GARFO DE MUDANÇA	8153-0044
7	1	PARAFUSO M10	8152-0010	30	1	EIXO PRINCIPAL	8153-0045
8	1	ARRUELA DE ALUMÍNIO	8152-0012	31	1	ROLAMENTO RÍGIDO 6002	8153-0046
9	1	PINHÃO DO EIXO DA SAÍDA	8153-0005	32	1	TAMPA DO NÍVEL DO ÓLEO 16 X 3,5	8153-0047
10	1	ROLAMENTO 6005	8153-0006	33	3	TAMPÃO DO ÓLEO GRANDE 28 X 24 X 6	8153-0048
11	1	CAIXA DE TRANSMISSÃO	8153-0034	34	1	TAMPÃO DE ÓLEO PEQUENO 16 X 13,5 X 5,5	8153-0049
12	1	RETENTOR 25X41X9	8153-0007	35	1	MOLA LIMITADORA 1 X 6 X 20	8153-0050
13	1	ANEL O-RING 45X2,65	8153-0035	36	1	ESPERA DE AÇO 6,3	8153-0051
14	1	RETENTOR 36X41X7	8153-0036	37	1	JUNTA DA CAIXA DE ENGRENAGENS	8153-0052
15	1	ARRUELA 17,5 X 26 X 1	8153-0037	38	1	BUCHA 18,5 X 23 X 18 DO EIXO SEGUNDARIO	8153-0053
16	1	ROLAMENTO 6203	8153-0008	39	1	ENGRENAGEM SEGUNDA MARCHA	8153-0054
17	1	EIXO DA TRANSMISSÃO	8153-0034	40	1	ENGRENAGEM PRIMEIRA MARCHA	8153-0055
18	1	ENGRENAGEM MOTRIZ	8152-0038	42	1	EIXO SECUNDÁRIO	8153-0056
19	1	BUCHA 20,5 X 26 X 11 DO EIXO TRANSMISSÃO	8153-0039	43	1	JUNTA DE VEDAÇÃO DE ÓLEO	8153-0057
20	1	PINHÃO DO EIXO DA TRANSMISSÃO	8153-0009	44	1	ANEL DE PARADA 30 X 35 X 7	8153-0058
21	1	ENGRENAGEM DA RE	8153-0040	45	1	ANEL O-RING 40 X 2,65	8153-0059
22	3	ROLAMENTO 6202	2601-0102	46	3	PARAFUSO SEXT. MA RI M6 X12 CLASSE 8.8 ZB	2120-0613
23	1	RETENTOR DO OLÉO 15X35X7	8153-0041				

## CONJUNTO DO MOTOR

ITEM	QUANTIDADE	DESCRIÇÃO	CODIGO
1	4	PARAFUSO SEXT. MA RI M8 X 35 CLASSE 8.8 ZB	2120-0835
2	4	PORCA SEXT. M8 MA ZB	2106-0208
3	1	MOTOR HORIZONTAL 7hp/212cc	8106-1008

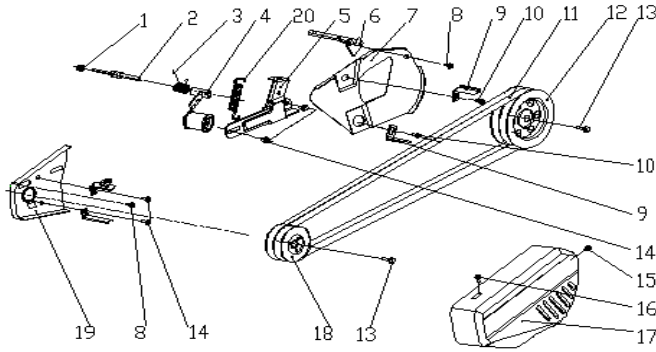
## CONJUNTO DE SUPORTE DO MOTOR



ITEM	QUANTIDADE	DESCRIÇÃO	CODIGO
1	2	PORCA SEXT. FLANGEADA M8 ZB	2106-0805
2	1	CHASSI DO MOTOR	8153-0060
3	2	PARAFUSO SEXT. RP M8 X 65 CLASSE 8.8 ZA	2120-0865

ITEM	QUANTIDADE	DESCRIÇÃO	CODIGO
4	2	PARAFUSO SEXT. M10 X 70	8153-0061
5	2	PORCA SEXT. M10 MA ZB	2106-0210
6	1	PARACHOQUE COM PEDESTAL	8153-0062

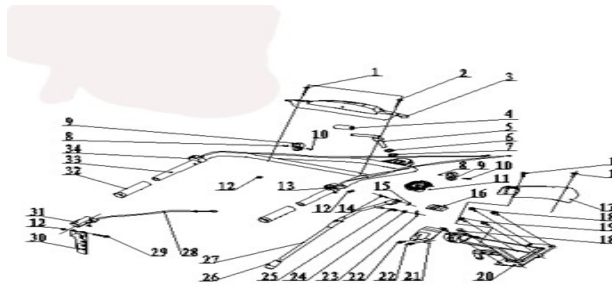
## CONJUNTO DA POLIA DE CONDUÇÃO



ITEM	QUANTIDADE	DESCRIÇÃO	CODIGO
1	1	PORCA M8	8153-0011
2	1	EIXO DA POLIA TENSORA	8153-0012
3	1	MOLA RETORNO DA POLIA TENSORA	8153-0013
4	1	TENSOR DA CORREIA	8153-0063
5	1	SUPORTE DE FIXAÇÃO PARA TENSÃO DO CABO	8153-0064
6	1	SUPORTE PARA MONT. DA BASE. PROT. DA POLIA MOVIDA	8153-0065
7	1	PROTEÇÃO INFERIOR DA POLIA MOVIDA	8153-0066
8	2	PARAFUSO SEXT. MA RI M8X12 CLASSE 8.8 ZA	8120-0812
9	1	TENSIONADOR C	8153-0067
10	2	PARAFUSO SEXT. MA RI M6 X 12 CLASSE 8.8 ZB	2120-0613

ITEM	QUANTIDADE	DESCRIÇÃO	CODIGO
11	1	CORREIA DENTADA	8153-0068
12	1	PARAFUSO SEXT. MA RI M8 x 20 CLASSE 8.8 ZB	8153-0019
13	2	PARAFUSO SEXT. MA RI M8 x 20 CLASSE 8.8 ZB	2120-0820
14	4	PARAFUSO SEXT. MA RI M6 x 16 ZB	21200616
15	1	PARAFUSO SEXT. MA RI M6 x 12 CLASSE 8.8 ZB	2120-0613
16	1	PARAFUSO SEXT. MA RI M6 x 10 CLASSE 8.8 ZA	2120-0610
17	1	PARAFUSO SEXT. M10 X 70	8153-0061
18	1	POLIA MOTORA	8153-0070
19	1	PROTECTOR INF. DA POLIA MOTORA	8153-0071
20	1	MOLA DE RETORNO	8153-0072

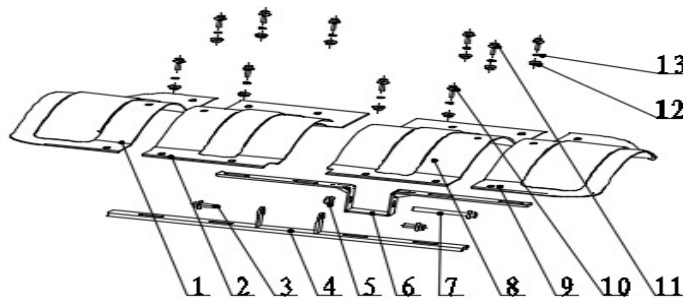
## CONJUNTO DO GUIDÃO



ITEM	QUANTIDADE	DESCRIÇÃO	CODIGO
1	3	PARAFUSO SEXT. MA RI M5X40 BC CLASSE 8.8	8153-0073
2	1	CARENAGEM DO GUIDÃO	8153-0074
3	1	CARENAGEM DO GUIDÃO	8153-0075
4	1	MANOPLA DA ALAVANCA DE APERTO DO GUIDÃO	8153-0076
5	1	ALAVANCA DE APERTO DO GUIDÃO	8153-0077
6	1	ARRUELA DE PRESSÃO 14X3,6	8153-0078
7	1	ARRUELA LISA 14X2,5	8153-0079
8	2	PORCA M5	2111-0105
9	2	PRELIMINAR DO CABO	8153-0080
10	2	PARAFUSO SEXT. MSX0,8X30	8153-0081
11	1	CREMALHEIRA DO GUIDÃO	8153-0082
12	3	PORCA SEXT. AUTOTRAVANTE C/ NYLON M6 (MA) ZB	2106-0606
13	1	ALAVANCA DE ACELERAÇÃO	8153-0020
14	1	PINO TIPO B 5X24	8153-0083
15	1	GRAMPO R 1,2X6X27	8153-0084
16	1	BLOQUEADOR DE PARADA	8153-0085
17	1	PROTEÇÃO DA COLUNA DO CAMBIO	8153-0086

ITEM	QUANTIDADE	DESCRIÇÃO	CODIGO
18	4	PARAFUSO M8X1,25X25	8152-0021
19	2	PARAFUSO SEXT. MA RI M8 x 16 CLASSE 8.8 ZB	2120-0616
20	1	COLUNA DO CAMBIO	8153-0087
21	1	GUIA DO CAMBIO	8153-0088
22	2	PARAFUSO FLANGEADO M6X8	8153-0089
23	1	GRAMPO R- Ø3 x 50mm ZB	2102-0102
24	1	ARRUELA LISA M10 X 2mm ZB	2139-1002
25	1	MOLA DE RETORNO DO CAMBIO	8153-0090
26	1	MANOPLA DA ALAVANCA DE CAMBIO	8153-0091
27	1	CONJUNTO ALAVANCA DO CAMBIO	81530092
28	1	CABO DA EMBREAGEM	8153-0094
29	1	PARAFUSO SEXT. M6X45	8153-0093
30	1	MANOPLA DA EMBREAGEM	8153-0095
31	1	BRACEIRA DO GATILHO E CABO DA EMBREAGEM	8153-0096
32	2	PUNHO DO GUIDÃO	8153-0097
33	1	GUIDÃO	8153-0098
34	1	INTERRUPTOR LIGA/DESL	8153-0021

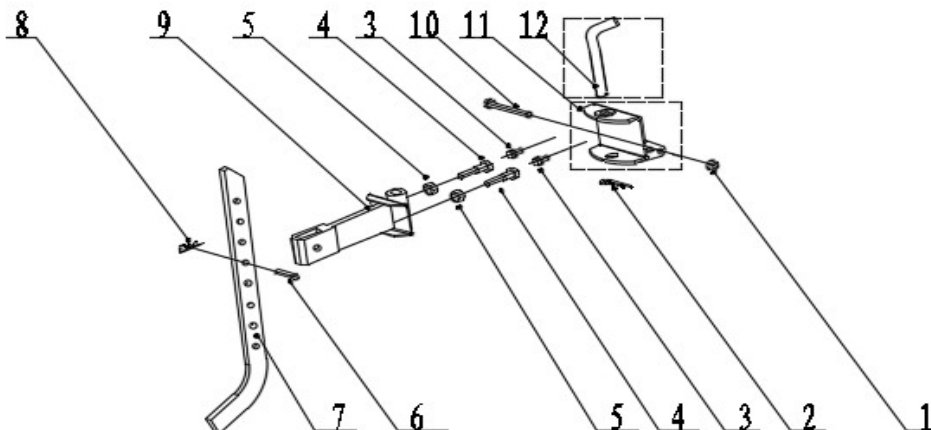
## CONJUNTO PARA-LAMAS



ITEM	QUANTIDADE	DESCRIÇÃO	CODIGO
1	1	PARALAMA EXTERNO ESQUERDO	8153-0099
2	1	PARALAMA INTERNO ESQUERDO	8153-0100
3	2	PARAFUSO SEXT. FLANGEADO M8X12	8153-0101
4	1	SUPORTE TRASEIRO DO PARALAMA	8153-0102
5	1	PORCA SEXT. M8 MA ZB	2106-0208
6	1	SUPORTE DIANTEIRO DO PARALAMA	8153-0103
7	1	PARAFUSO SEXT. MA RP M8 x 70 CLASSE 8.8 ZA	2120-0870

ITEM	QUANTIDADE	DESCRIÇÃO	CODIGO
8	1	PARALAMA INTERNO DIREITO	8153-0104
9	1	PARALAMA EXTERNO DIREITO	8153-0105
10	8	PARAFUSO SEXT. MA RI M6 x 16 ZB	2120-0616
11	2	PARAFUSO SEXT. MA RI M6 x 12 CLASSE 8.8 ZB	2120-0613
12	10	PORCA SEXT. FLANGEADA M6 5.8 ZB	2106-0804
13	10	ARRUELA PLÁSTICA DIAMETRO 6	8153-0106

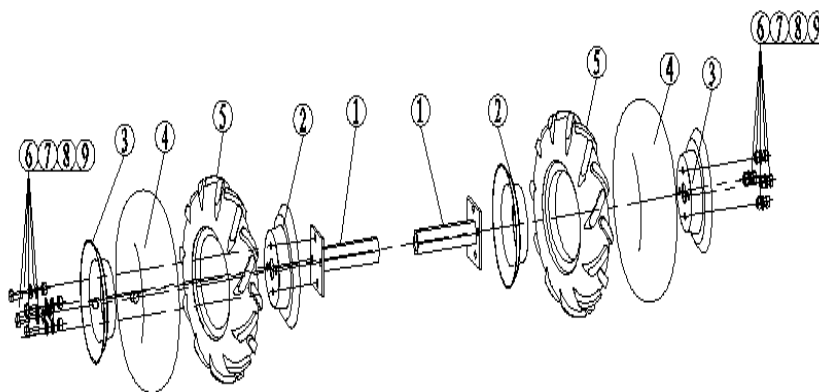
### Suporte de conexão



ITEM	QUANTIDADE	DESCRIÇÃO	CODIGO
1	1	PORÇA SEXT. M10 MA ZB	2106-0210
2	1	GRAMPO R 3X20X60	8153-0107
3	2	PARAFUSO SEXT. MA RI M8 x 20 CLASSE 8.8 ZB	2120-0820
4	2	PARAFUSO SEXT. FLANGEADO M12X50	8153-0108
5	2	PORÇA SEXT. M12 X 1.75 MA ZB	2106-1202
6	1	PINO 8X40	8153-0029

ITEM	QUANTIDADE	DESCRIÇÃO	CODIGO
7	1	REGULADOR DE PROFUNDIDADE	8153-0109
8	1	GRAMPO "R" Ø3 x 50mm ZB	2102-0102
9	1	SUPORTE DO REGULAR DE PROFUNDIDADE	8153-0110
10	1	PARAFUSO SEXT. MA RI M10 x 60 CLASSE 8.8 ZB	2120-1060
11	1	ENGATE DO S. DO REGULADOR DE PROFUNDIDADE	8153-0111
12	1	PINO TRAVA	8153-0112

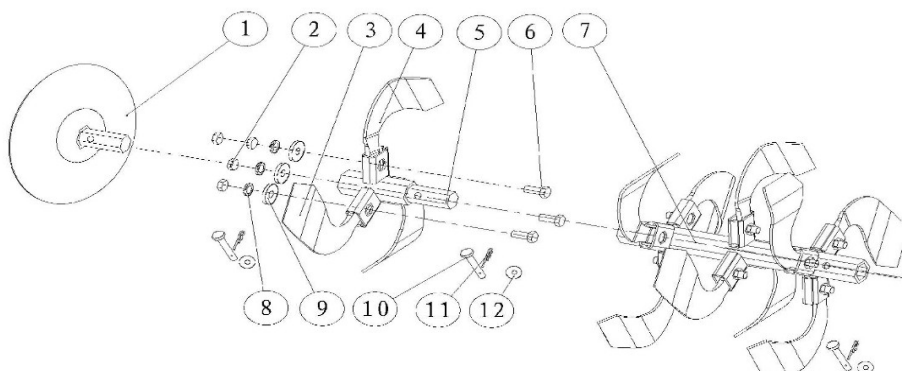
### CONJUNTO DAS RODAS



ITEM	QUANTIDADE	DESCRIÇÃO	CODIGO
1	2	EIXO CUBO DA RODA	8153-0113
2	2	ARO LADO INTERNO	8153-0114
3	2	ARO LADO EXTERNO	8153-0115
4	2	TUBO DE BORRACHA	8152-0031

ITEM	QUANTIDADE	DESCRIÇÃO	CODIGO
6	8	PARAFUSO SEXT. M8 RI M10 x 25 CLASSE 8.8 ZB	2120-1025
7	8	ARRUELA LISA M10 X 2mm ZB	2139-1002
8	8	ARRUELA DE PRESSÃO 10x2,6	8152-0011
9	8	PORÇA SEXT. M10 MA ZB	2106-0210

## CONJUNTO DA LÂMINA



ITEM	QUANTIDADE	DESCRIÇÃO	CODIGO
1	2	CALOTA DE PROTEÇÃO DA ENXADA	8153-0026
2	24	PORCA SEXT. M10 MA ZB	2106-0210
3	12	FACA DIREITA	8153-0025
4	12	FACA ESQUERDA	8153-0024
5	2	CUBO ENXADA EXTERNA	8153-0027
6	24	PARAFUSO SEXT. MA RI M10 x 30 CLASSE 8.8 ZB	2120-1031

ITEM	QUANTIDADE	DESCRIÇÃO	CODIGO
7	2	CUBO ENXADA INTERNA	8153-0028
8	24	ARRUELA DE PRESSÃO 10x2,6	8152-0011
9	24	ARRUELA LISA M10 X 2mm ZB	2139-1002
10	6	PINO Øx40	8153-0029
11	6	GRAMPO 1" Ø3 x 50mm ZB	2102-0102
12	6	ARRUELA LISA M8 x 1.5 DIN 125 ZB ØExt 16mm	2139-0803