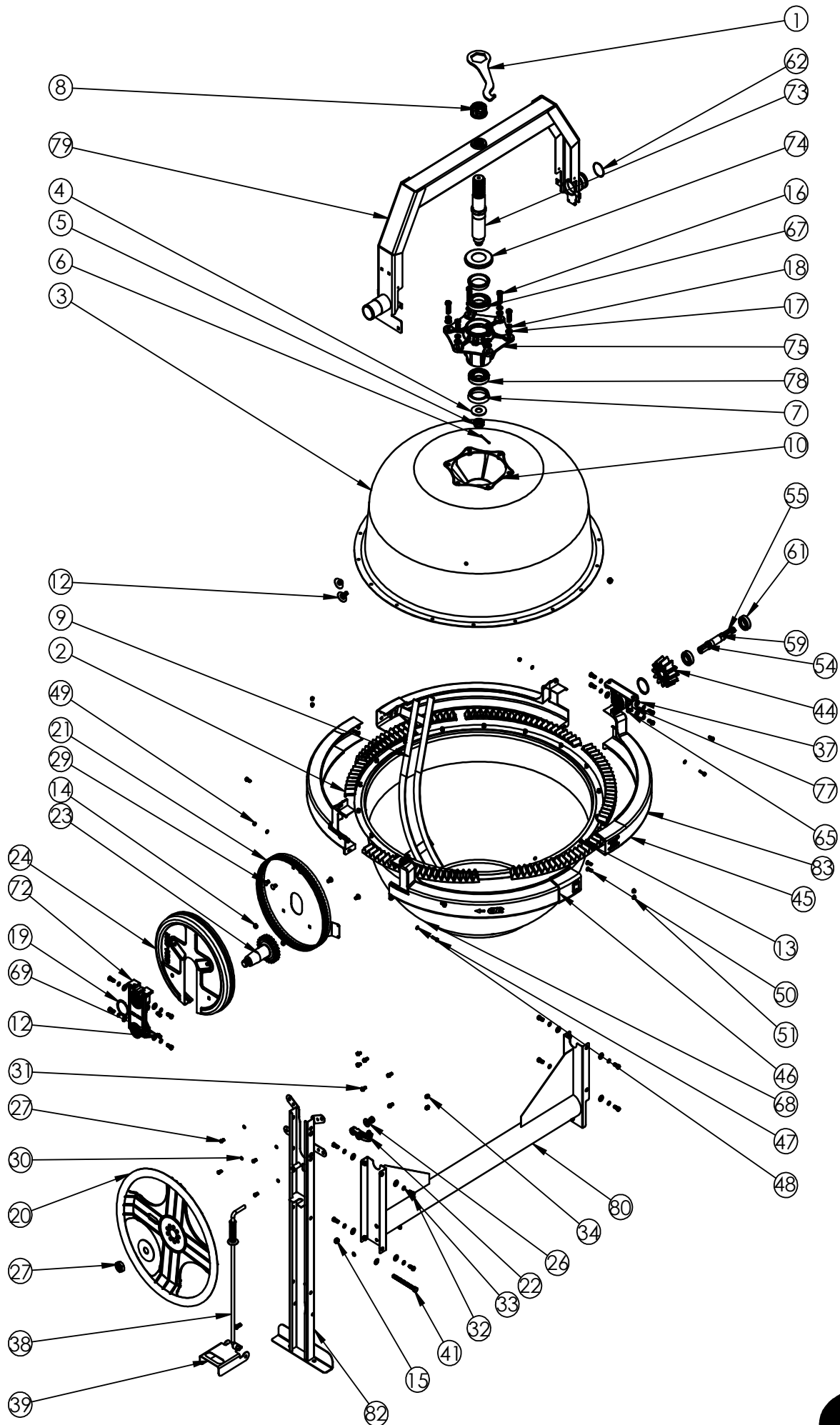


18. COMPONENTES

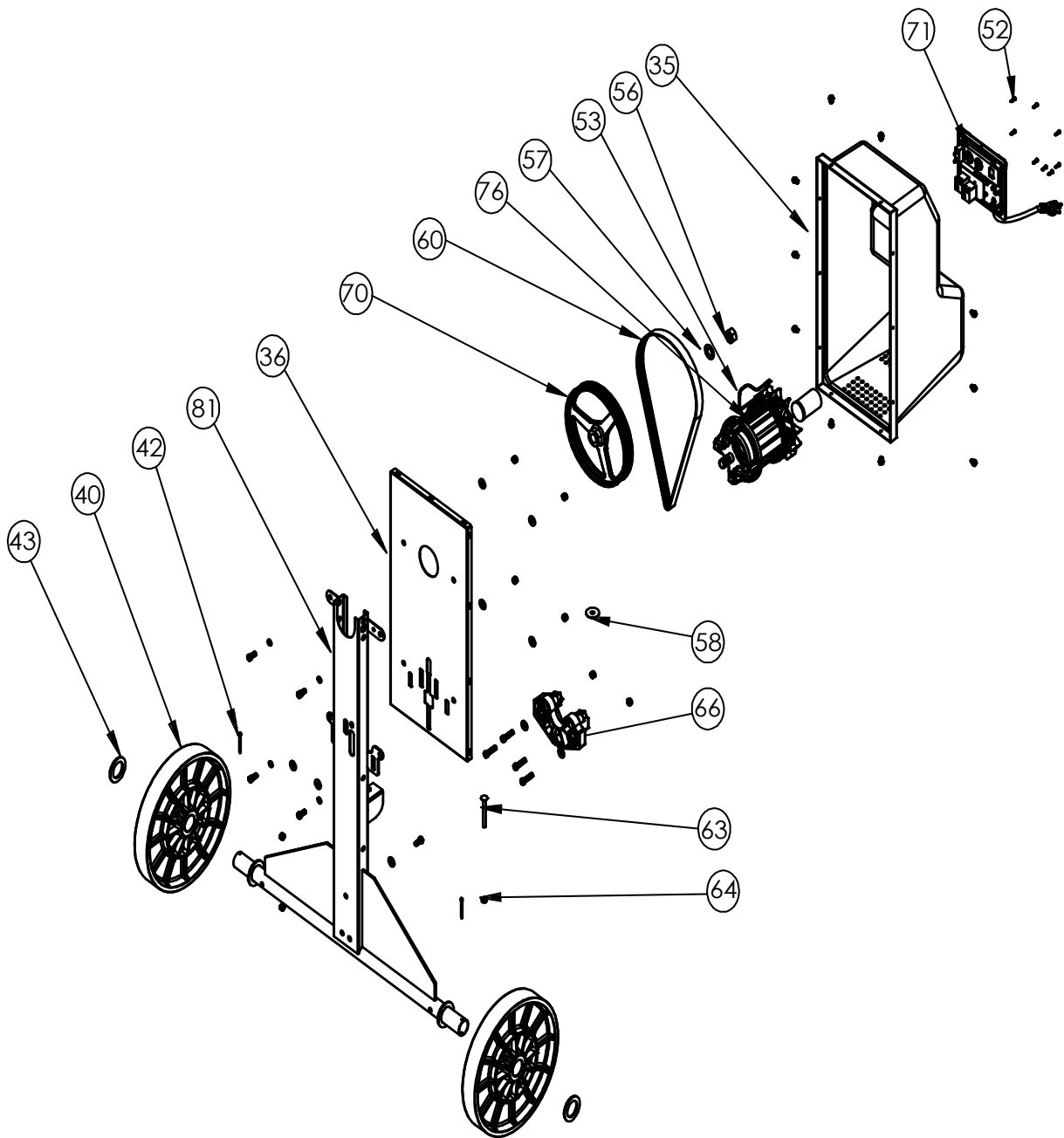
ITEM	MODELO	CÓDIGO	QTD.	DESCRIÇÃO
Onde o símbolo * está presente significa que todos os modelos das Betoneiras possuem o mesmo item.				
1	*	3001-0012	1	CHAVE REGULADORA DO TAMBOR 4,75 CID 400 ZB
2	*	2901-5229	6	CREMALHEIRA GGG – 40 NODULAR SEGMENTADA
3	*	4428-5116	1	FUNDO DO TAMBOR REFORÇADO CID 400
4	*	3001-0061	1	ARRUELA INTERNA MANCAL TAMBOR CID 400 - LASER
5	*	2106-1224	1	PORCA SEXT. CASTELO C/ COROA BAIXA M24-2.0 MB
6	*	2102-0101	1	CONTRAPINO 1/8"X2"ZB
7	*	1203-0001	1	GRAXA SABÃO DE LÍCIO COM EP
8	*	3010-5214	1	PORCA M42 FLANGELADA GGG-40 USINADO ZB
9	*	4428-5013	3	PÁ CID 400
10	*	2407-0005	2	SILICONE PU 40 MULTIUSO CINZA - CARTUCHO 400g
11	*	2201-0108	4	PROTETOR DA GRAXEIRA VERMELHA
12	*	2123-1021	6	PARAFUSO FRANCÊS M10X25 ZB CLASSE 8.8
13	*	2140-0001	18	PARAFUSO SEXT. FLANGELADO MA RI M8X16 8.8 ENEG TEMP
14	*	2106-0801	22	PORCA SEXT. AUTOTRAVANTE C/ NYLON M8 (MA) ZB
15	*	2106-0811	5	PORCA SEXT. AUTOTRAVANTE C/ NYLON M10 (MA) ZB 8.8
16	*	2120-1240	1	PARAFUSO SEXT. M12X40 CLASSE 8.8
17	*	2141-1200	13	ARRUELA DE PRESSÃO M12 ZB
18	*	2139-1201	6	ARRUELA LISA M12 ZB
19	*	2136-0121	2	ANEL ELÁSTICO P/ EIXO ØINT 52,8 (SEEGER 501-057) DIN471
20	*	3109-4004	1	VOLANTE DA BETONEIRA CID 400
21	*	4428-5009	1	ENGRENAGEM FO VOLANTE CID 400 (N)
22	*	3225-2085	1	TRAVA DO VOLANTE CID 400
23	*	3010-5208	1	PINHÃO VOLANTE USINADO GGG - 40 CID 400
24	*	5201-4002	1	PROTEÇÃO ENGRENAGEM DO VOLANTE CID 400
25	*	4428-5209	1	DISCO DE REFORÇO DO VOLANTE CID 400
26	*	2139-0101	1	ARRUELA LISA 1/2"X Øext 30mm x esp 2,00 mm ZB
27	*	2106-0224	1	PORCA SEXT. BAIXA M24X10 MB DIN 936 ZB
28	*	2120-0613	4	PARAFUSO SEXT. MA RI M6 X 12 CLASSE 8.8 ZB
29	*	2123-1015	4	PARAFUSO FRANCÊS M8X 16 ZB
30	*	2137-0601	4	ARRUELA PRESSÃO 6mm ZB
31	*	2125-6319	22	PARAFUSO SEXT. FENDADO FLANGELADO RI AA 6,3X19 ZB
32	*	2120-0820	8	PARAFUSO SEXT. MA RI M8X20 CLASSE 8.8 ZB
33	*	2137-0801	22	ARRUELA PRESSÃO 8mm ZB
34	*	2125-6313	14	PARAFUSO SEXT. FENDADO FLANG RI AA 6,3X13 ZB
35	*	3109-4012	1	CAPA PROTEÇÃO DO MOTOR ROTOMOLDADA CID 400 Q
36	*	3219-1108	1	FIXAÇÃO DA CAPA PROTEÇÃO DO MOTOR CID 400 (Pintado)
37	*	2138-0516	27	ARRUELA LISA DIN 9021 ABA LARGA M8 (8.4X24X2) ZB
38	*	3225-2054	1	HASTE DA TRAVA DO VOLANTE CID 400 (N)
39	*	4428-2054	1	PEDAL DA TRAVA DO VOLANTE CID 400 (N)
40	*	3109-4020	2	RODA 335mm P/ BÊTONEIRA CID 400
41	*	2120-1120	1	PARAFUSO SEXT. MA RP M10X120 CLASSE 8.8 ZA

42	*	2102-0202	2	CONTRAPINO 3,96X50,8 ZB
43	*	3216-0011	2	ARRUELA INTETRNA COLUNA DO MOTOR CID 400
44	*	3010-0117	1	PINHÃO DA CREMALHEIRA FF NODULAR GGG - 50 USIN CID 400
45	*	3109-4014	2	PROTEÇÃO FEMEA DA CREMALHEIRA
46	*	3109-4015	2	PROTEÇÃO MACHO DA CREMALHEIRA
47	*	2120-0625	2	PARAFUSO SEXT. M6X25
48	*	2139-0106	1	ARRUELA LISA M6 ZB
49	*	2106-0606	2	PORCA SEXT. AUTOTRAVANTE C/ NYLON M6 (MA) ZB
50	*	2123-0004	4	PARAFUSO FRANCÊS M6X16 BC
51	*	2106-0804	4	PORCA SEXT. FLANGELADA M6 5.8 ZB
52	*	2121-0416	8	PARAFUSO FIXER PN PH 4X16 ZB
53	*	2305-0500	1	CABO ELETRICO TERRA 2,5X740mm FEMEA-FEMEA
54	*	2801-0208	1	CHAVETA TIPO A - 8X7X740mm - DIN 6885
55	*	2801-0202	1	CHAVETA TIPO B - 6X6X25mm - DIN 6885
56	*	2106-0018	1	PORCA SEXT.AUTOTRAVANTE C/ NYLON M18 (MA) ZB
57	*	2139-1801	1	ARRUELA LISA M18X3,0mm ZB
58	*	2139-1004	1	ARRUELA LANTER ABA LARGA 3/8"2.7 (Øext138)ZB
59	*	3010-2038	1	EIXO 1.1/8 DO PINHÃO CID 400
60	*	8112-0100	1	CORREIA POLYV PJ1100 C/ 10 CANAIS
61	*	2601-0005	2	ROLAMENTO 6205 DDU 2RS
62	*	2403-0117	1	ANEL ORING Øint. 52,07X 2,62mm
63	*	2132-0840	1	PARAFUSO FRANCÊS 5-16X4 ZB
64	*	2106-0212	1	PORCA SEXT.MA RI M8X35 CLASSE 8.8 ZB
65	*	2138-0122	1	ARRUELA LISA ABA LARGA FUNILEIRO 1/2X2mm ZB
66	*	3109-1000	1	BASE DESLIZANTE INJETADA CID 400
67	RENTAL MAIS	2601-0107	1	ROLAMENTO CONICO DE ROLETES 30210
	RENTAL			
68	RENTAL MAIS	5201-5114	1	BOCAL DO TAMBOR CID 400
	RENTAL	4428-5024		
	PRO MAIS			
69	RENTAL	2603-0112	4	PINO GRAXADEIRA M8X1,0 RETO ZINCADO
	RENTAL MAIS			
70	RENTAL	2901-0130	1	POLIA MOVIDA ALUMINIO Ø245mm CID400
	RENTAL MAIS			
	PRO MAIS	3109-0251		POLIA DE NYLON CID 400
71	RENTAL MAIS	2304-1003	1	PAINEL ELETRICO BETONEIRA BIVOLT CID 400
	PRO MAIS	2304-1005		
	RENTAL			
72	RENTAL	3225-2057	1	MANCAL DUPLO DO VOLANTE CID 400
	RENTAL MAIS			
	PRO MAIS	4428-2002		
73	RENTAL	3010-2010	1	EIXO DO MANCAL DO TAMBOR CID 400
	RENTAL MAIS			
	PRO MAIS	3010-3010		

74	RENTAL MAIS	3109-4008	1	TAMPA SUPERIOR MANCAL CID 400
	RENTAL			
	PRO MAIS	3109-4022		
75	RENTAL	3225-2047	1	MANCAL TAMBOR CID 400
	RENTAL MAIS			
	PRO MAIS	3225-0234		
76	RENTAL	2303-3114	1	MOTOR ELET 2,0cv IP00 MONO127/220V60Hz 20/8,5A 90mm
	RENTAL MAIS			
77	RENTAL	3225-2042	1	CONJUNTO MANCAL TRASEIRO CID 400
	RENTAL MAIS			
	PRO MAIS	4428-2001		
78	RENTAL	2601-0108	1	ROLAMENTO CONICO DE ROLETES 30208
	RENTAL MAIS		2	
	PRO MAIS			
79	RENTAL MAIS	4428-5103	1	BASCULANTE CID 400
	RENTAL			
	PRO MAIS	4428-5204		
80	RENTAL MAIS	4428-5105	1	TRAVESSA CAVALETE CID 400
	RENTAL	4428-5205		
	PRO MAIS			
81	RENTAL MAIS	4428-5207	1	COLUNA DO MOTOR CID 400
	RENTAL	4428-5210		
82	RENTAL MAIS	5201-5114	1	LEVANTADOR RETRÁTIL
	RENTAL			
83	RENTAL MAIS	4428-5006	1	COLUNA DO VOLANTE CID 400
84	PRO MAIS	8110-0015	1	MOTOR ELETRICO ABERTO 2,0cv 127-220V60Hz70mF-450V
85	RENTAL MAIS	3225-0107	1	TRAVA ANTI-FURTO BETONEIRA CID 400
86	PRO MAIS	2603-0115	2	GRAXEIRA RETA 1/8 GAS 3/8 BSP 28 FIOS

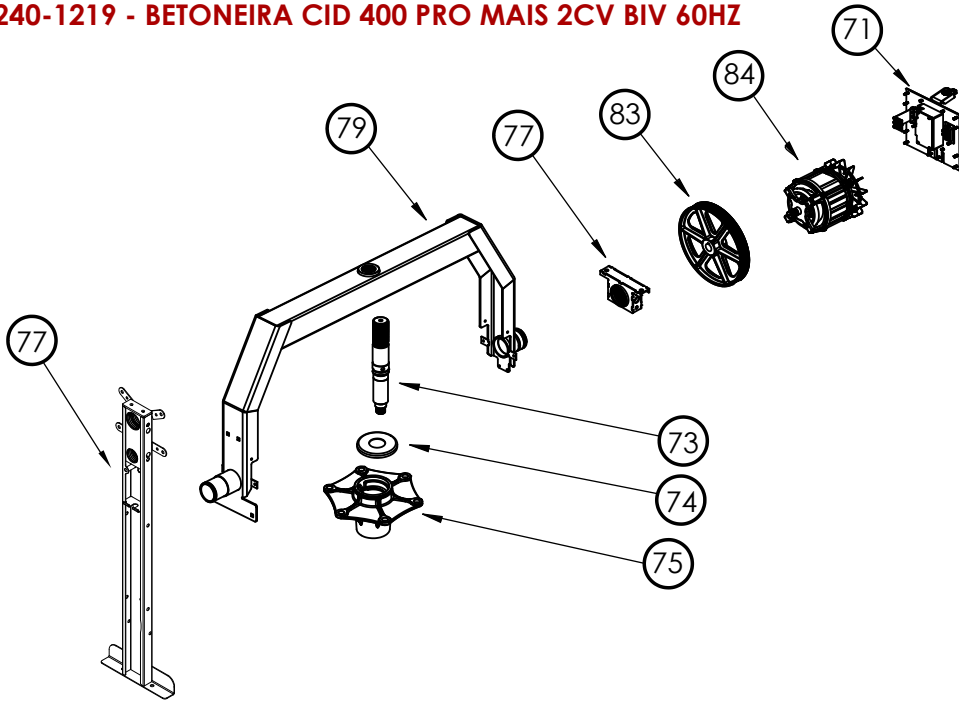


Imagens ilustrativas

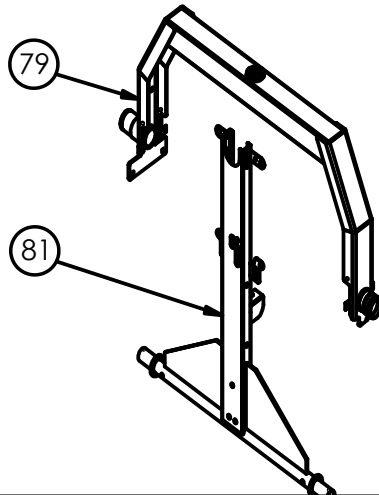


Imagens ilustrativas

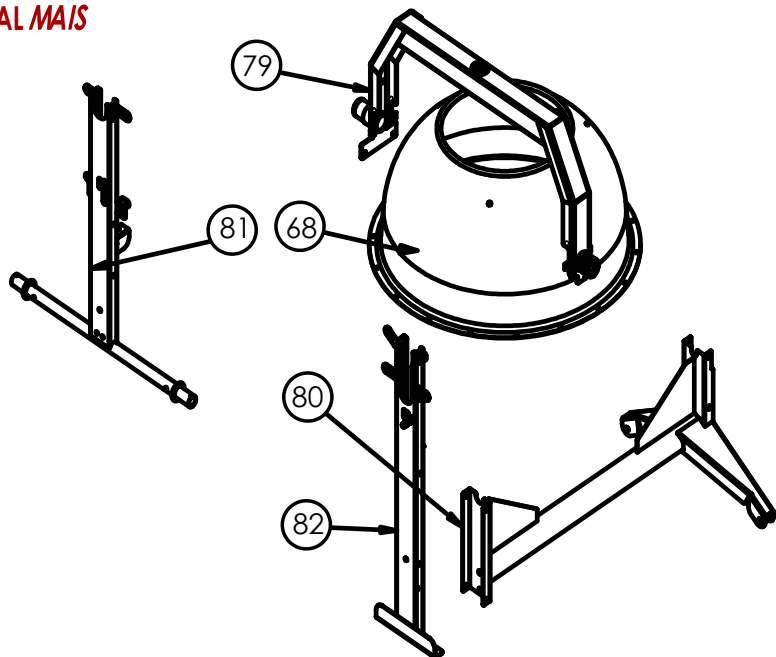
5240-1219 - BETONEIRA CID 400 PRO MAIS 2CV BIV 60HZ



5240-1007 - BETONEIRA CID400 RENTAL



5240-1001 - BETONEIRA CID400 RENTAL MA/S



Imagens ilustrativas