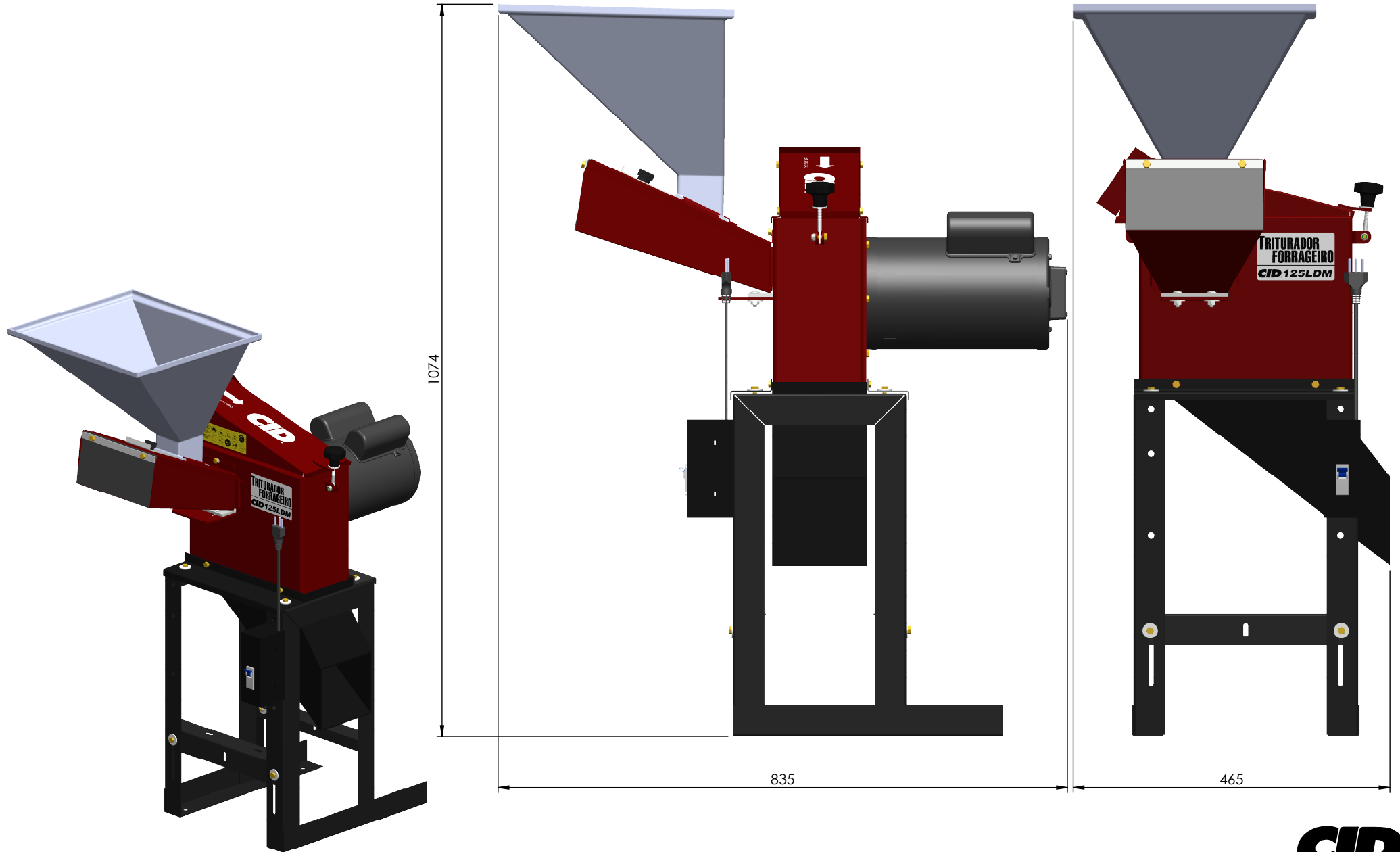
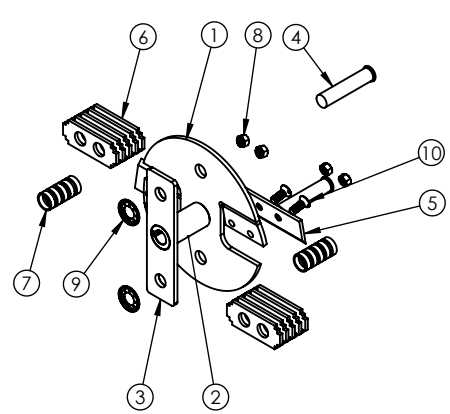
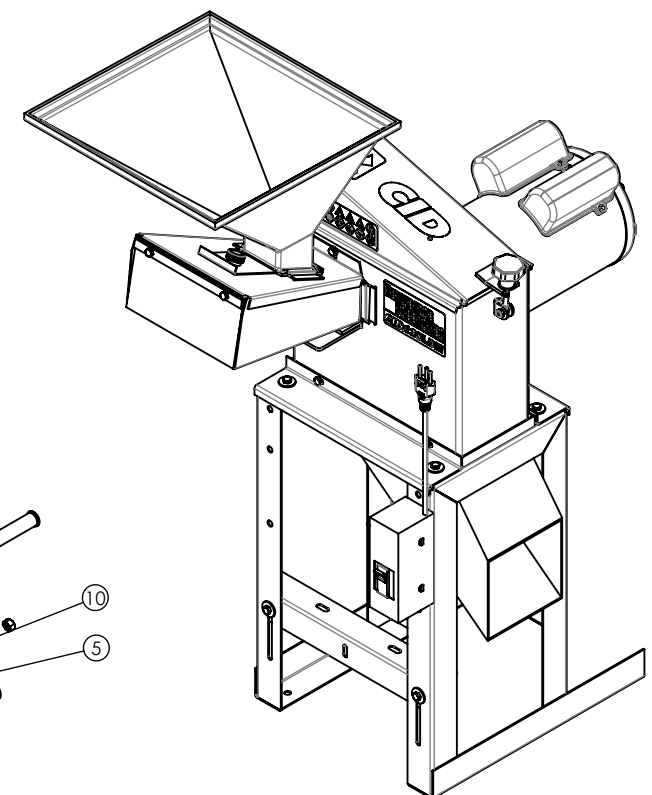
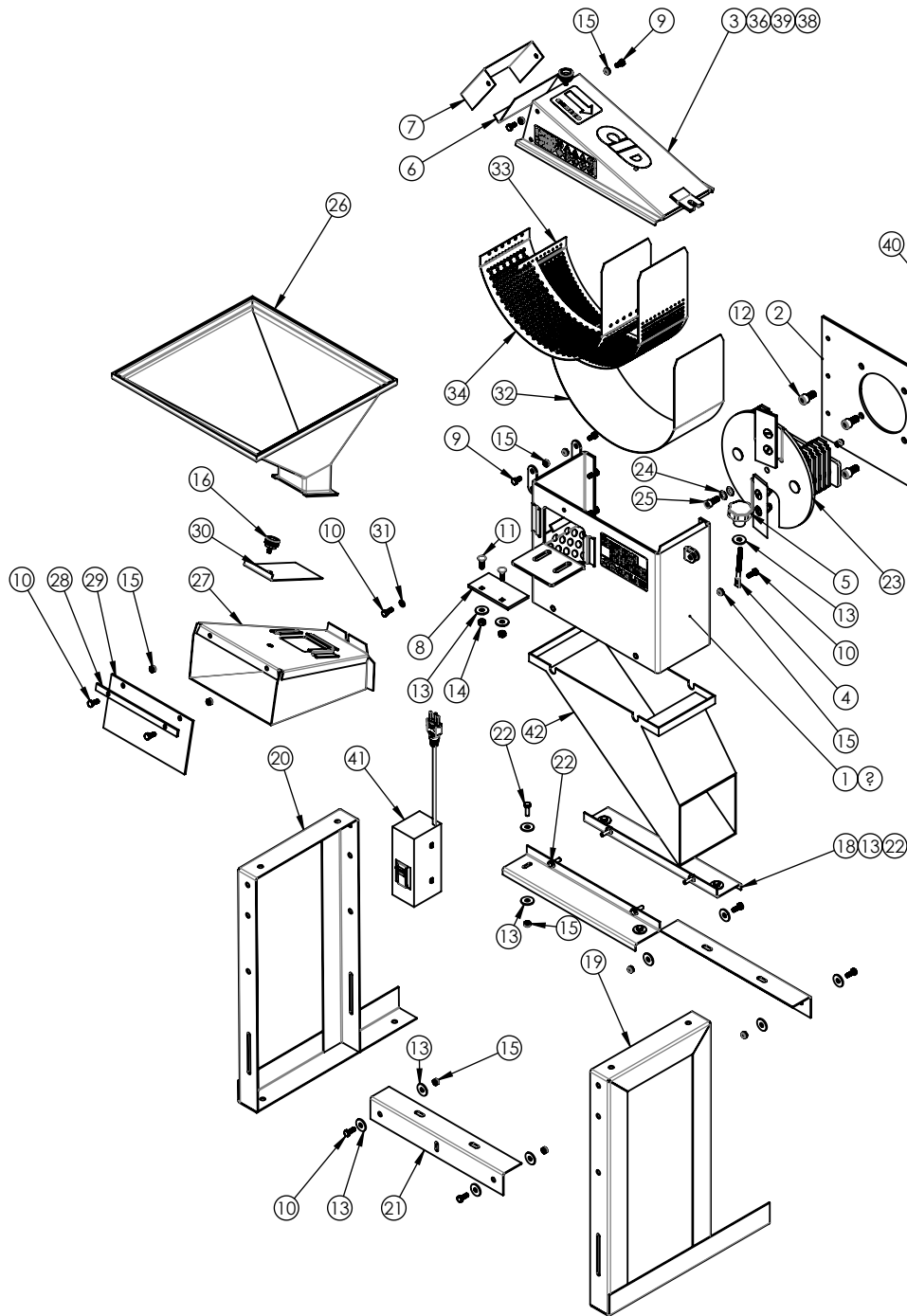


**4715-5050 - TRITURADOR FORRAGEIRO CID125 LDM 10 MARTELOS**  
**MOTOR 3600RPM/3CV/220V/60Hz - PENEIRAS 0-3-5-12**



**4715-5050 - TRITURADOR FORRAGEIRO CID125 LDM 10 MARTELOS  
MOTOR 3600RPM/3CV/220V/60HZ - PENEIRAS 0-3-5-12**



**4426-0019 - ROTOR CID 125  
10 MARTELOS ANTI-HORÁRIO**

42	CALHA DE SAIDA ROTOMOLDADA 204mm TRIT125	3109-3103	1
41	CAIXA INTERRUPTORA TRIT MONOFÁSICA 22A P3 x 1,5mm	4223-0407	1
40	MOTOR ELET 6011 3,0CV 2P 1P21 127-220-240V 60Hz	2303-3112	1
39	ADESIVO SENTIDO DE ROTAÇÃO DO MOTOR	2505-0910	1
38	ADESIVO MODELO ATENÇÃO SÍMBOLO	2505-0906	1
37	ADESIVO MODELO 104x75 CID125 LDM	2505-0633	1
36	ADESIVO MODELO CID BRANCO MAIOR	2505-0401	1
35	PENEIRA 121 FURO 12mm GALVANIZADA	3218-1212	1
34	PENEIRA 122,5mm FURO Ø5mm GALVANIZADA	3218-1205	1
33	PENEIRA 122,5mm FURO Ø3mm GALVANIZADA	3218-1203	1
32	TAMPA DE SAÍDA INFERIOR ZB TRIL125	3218-1200	1
31	ARRUELA LISA M6 ZB	2139-0106	1
30	DOZADOR DE ALIMENTAÇÃO TRIT75 - 105 - 125 ZINCADO	3216-0242	1
29	PROTECTOR DE BORRACHA TRIT75 - 105 - 125	2404-0202	1
28	SUORTE DA BORRACHA TRIT75 - 105 - 125 ZINCADO	3216-0246	1
27	CALHA DE ENTRADA COMPLETA PARA FUNIL TRIT75 - 105 - 125	4425-0216	1
26	FUNIL DE ALIMENTAÇÃO PLÁSTICO CID75 - 105 - 125	3109-2105	1
25	PARAF. CAB. CILIND. SEXT. INT. M8X20 - ALLEN	2135-0820	1
24	MOLA PRATO 8,2 x 16 x 0,9mm - 680.008	2103-0408	2
23	ROTOR CID 125LDM PY 10 MARTELOS - ANTI-HORÁRIO	4426-0019	1
22	PARAFUSO SEXT. MA RI M6 x 20 BC CLASSE 8.8	2120-0620	8
21	TRAVESSA UNIVERSAL TRIT125 (P)	3219-0197	2
20	PÉ COM BASE SOLDADO PROLONGADO LE TRIT125	4426-0157	1
19	PÉ COM BASE SOLDADO PROLONGADO LD TRIT125	4426-0156	1
18	TRAVESSA "S" 204mm TRIT 125	3216-0358	1
17	TRAVESSA "S" 204mm TRIT 125 PRETO	3219-0358	1
16	MANIPULO 23 COM PARAFUSO M6 x 12mm	4030-1412	2
15	PORCA SEXT. AUTO-TRAVANTE COM NYLON M6 (MA) ZB	2106-0606	16
14	PORCA SEXT 1/4" UNC ZB	2106-0204	2
13	ARRUELA LISA Ø8,3 x 2mm ZB	2138-0516	19
12	PARAF. CAB. CILIND SEXT INT M10 x 20 ZP - ALLEN	2135-1020	4
11	PARAFUSO FRANCÊS 1/4" x 3/4" ZB	2132-0847	2
10	PARAFUSO SEXT. MA RI M6 x 16 CLASSE 8.8 ZA	2120-0617	14
9	PARAFUSO SEXT. MA RI M6 x 12 CLASSE 8.8 ZA	2120-0613	4
8	CONTRA-FACA 316 x 2 x 98mm TRIT75 - 105 - 125 FURO QUADRADO	3216-0273	1
7	DIRECIONADOR SAÍDA VERMELHO LATERAL TRIL 125	3219-0139	1
6	TAMPA DA SAÍDA LATERAL TRIL 125	3216-0147	1
5	MANIPULO 45 PORCA 1/4"	4031-2041	1
4	HASTE COM OLHAL 1/4 Pol x 85mm	2113-0003	1
3	TAMPA TRITURADOR COM ABA TRIT 125 SAÍDA LATERAL	4426-0148	1
2	TAMPA CARÇAÇA MOT FLANGEADO 3,75 TRIT125	3219-0204	1
1	CARÇAÇA EXTERNA 4,25 ANTI-HOR 204mm TRIT 125	4426-0343	1
POS.	DESCRIÇÃO	CÓDIGO	QTD.

**4715-5050 - TRITURADOR FORRAGEIRO CID125 LDM 10 MARTELOS  
MOTOR 3600RPM/220V/60Hz - PENEIRAS 0-3-5-12**

**4426-0019 - ROTOR CID 125 10 MARTELOS ANTI-HORÁRIO**

10	PARAF. MAQ. CHATA FENDA 3/8" x 1" ZB	2126-3801	4
9	ANEL DE RETENÇÃO 18,5mm ZB	2136-0011	2
8	PORCA SEXTAVADA 3/8"	2106-0214	4
7	DISTANCIADOR DE MARTELO MÓVEL	3216-0074	12
6	MARTELO MÓVEL 99,2 x 38,1mm	3216-0029	10
5	FACA TRIT 3/16" x 1"3/4" x 110mm 1 GUME - CORTE	3216-0060	2
4	PINO ARTICULADOR ROTOR 10 MARTELOS TRIT125 PY	2901-0111	2
3	BASE DO ROTOR PARA MARTELO MÓVEL TRIT - LASER	2704-0108	1
2	LUVA DO ROTOR SAE-1020 FURO Ø20 x 75mm	3216-0297	1
1	DISCO ROTOR 1/4 CONFORMADO MARTELO MÓVEL ANTI-HORÁRIO	2704-0513	1
POS.	DESCRIÇÃO	CÓDIGO	QTD.